

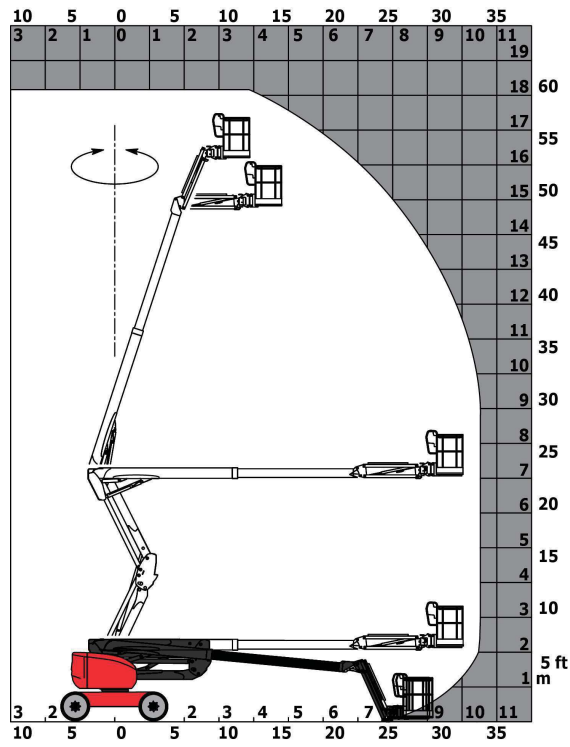
Technical sheet :

180 ATJ

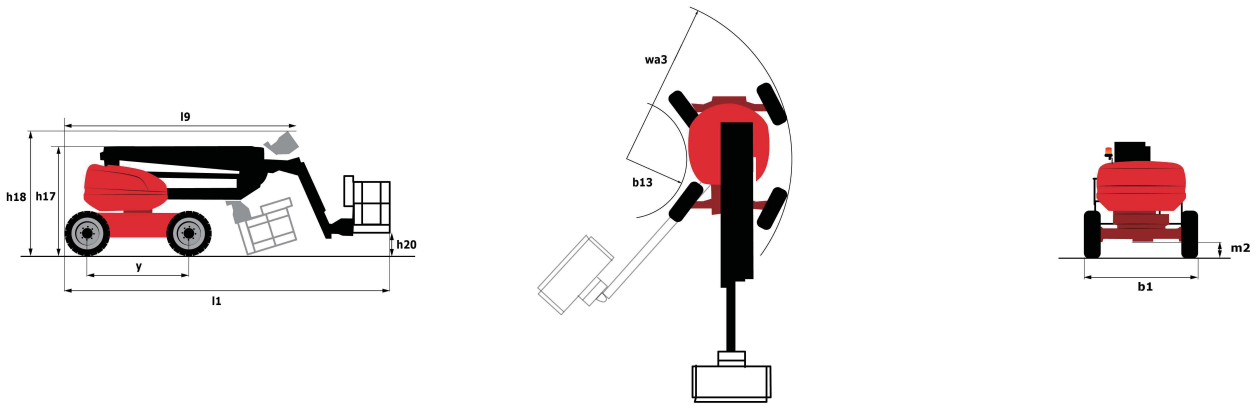


作業能力	
最大作業高さ	18.19m
最大作業床高さ	16.19m
最大作業半径	10.51m
最大乗り越え高さ	7.55m
ジブ屈折範囲 (下)	+/-59.5°
最大積載荷重	230kg
本体旋回範囲	350°
プラットフォーム屈折範囲(右/左)	90° /90°
搭乗人数 (屋内/屋外)	2/2
重量と寸法	
機体総重量	7430kg
プラットフォーム寸法 (L×W)	1.8m × 0.8m
b1-全幅	2.32m
l1-全長	7.79m
h17-全高	2.47m
l9-全長(輸送時)	5.56m
h18-全高(輸送時)	2.56m
h20-バスケットの最低地上高	0.4m
最大オフセット量	0.22m
b13-最小回転半径 (内側)	1.38m
Wa3-最小回転半径 (外側)	3.75m
m2-ホイールベース中央のグランドクリアランス	0.4m
y-ホイールベース	2.2m
性能	
走行速度 (格納時)	5km/h
走行速度 (未格納時)	1km/h
登坂能力	45%
許容車体傾斜角度	5°
タイヤ	
タイプ	フォームドタイヤ
駆動輪 (前・後)	2/2
操舵輪 (前・後)	2/2
ブレーキタイヤ (前・後)	0/2
エンジン/バッテリー	
エンジンタイプ	クボタD1105-E4B stage5
エンジン出力	24.8Hp/18.5kW
その他	
接地圧	10daN/cm ²
最大油圧圧力	340bar
オイルタンク容量	54l
燃料タンク容量	52l

作業半径図



寸法図



装備

スタンダード

プラットフォーム上220V仕様

同時4種動作

4DW

クラブモード時4輪操舵

警告アラームと警告ランプ(レベリング、オーバーロード、降下時)

予備電動ポンプ

バスケット1,800mm

CANbus通信

後車軸の差動ロック

簡単操作

緊急停止ボタン

低レベルインジケーター付燃料計

取り外し可能亜鉛メッキバスケット

前車軸のスリップ防止

低レベルインジケーター付燃料計

取り外し可能亜鉛メッキバスケット

アワーメーター

レベリングロック解除

ロードセンシングポンプ

プレゼンスペダル

前輪軸への振動

後アクスルのスリップ防止

操縦と回転

ストップ&ゴーシステム(エンジン自動停止システム)

オプション

空気循環

充電器

バッテリー切断

ビーブ音 全動作

ビーブ音 走行時

生分解性オイル

コード付きアンチスタート

触媒クリーナー

連続旋回台回転

排気、スパークアレスタ、ヒューム排出装置

極寒地用オイル

亜鉛メッキバスケット 2,100mm

高効率バッテリー

燃料キャップロック

プラットフォーム上の作業灯ジェネレーター(3.5kWまたは5kW)

オリジナルペイント

セーフマンシステム(はさまれ防止装置)

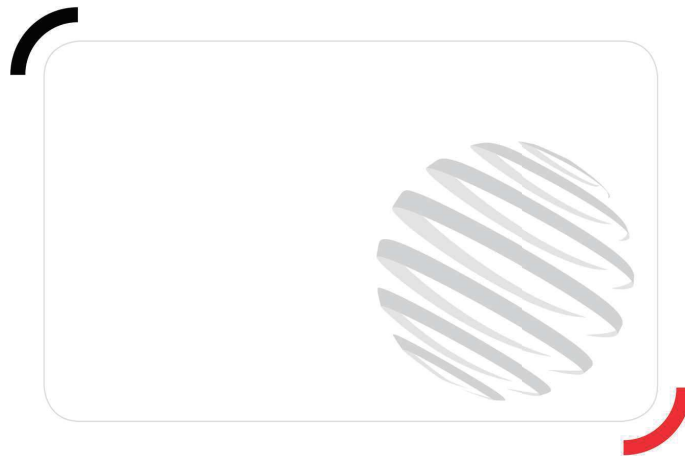
セーフティーハーネス

火の粉止め

水ヒーター

ウォーター仕様

プラットフォーム内の作業灯



Siège Social
430 rue de l'Aubinière - 44150 Ancenis Cedex - France
Tel: +33(0)2 40 09 10 11 - Fax: +33 (0)2 40 09 10 97
www.manitou.com



This brochure describes versions and configuration options for Manitou products which may be fitted with different equipment. The equipment described in this brochure may be standard, optional or not available depending on version. Manitou reserves the right to change the specifications shown and described at any time and without prior warning. The manufacturer is not liable for the specifications given. For more information, contact your Manitou dealer. Non-contractual document. Product descriptions may differ from actual products. List of specifications is not comprehensive. The logos and visual identity of the company are the property of Manitou and may not be used without authorisation. All rights reserved. The photos and diagrams contained in this brochure are provided for information only.

MANITOU BF SA - Limited company with board of directors - Share capital: 39,668,399 euros - 857 802 508
RCS Nantes