

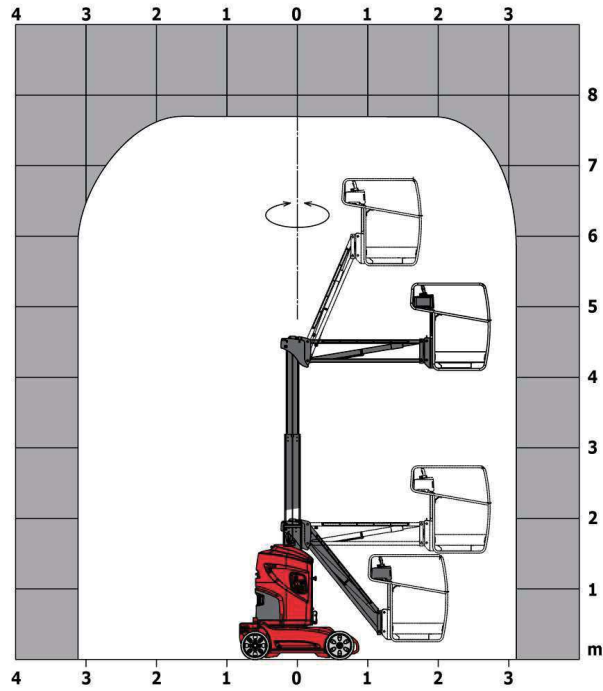
Technical sheet :

80 VJR

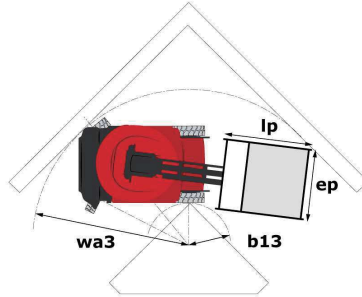
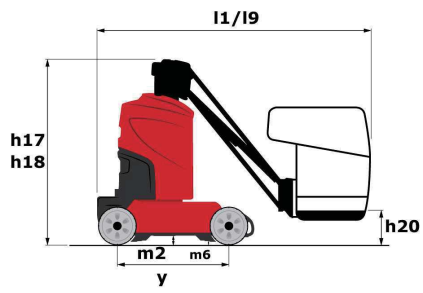


作業能力	
最大作業高さ	7.65m
最大作業床高さ	5.65m
最大作業半径	3.24m
最大乗り越え高さ	4.235m
ジブ屈折範囲 (上/下)	+/-70°
最大積載荷重	200kg
本体旋回範囲	350°
搭乗人数 (屋内/屋外)	2/1
重量と寸法	
機体総重量	2250kg
lp/ep-プラットフォーム寸法 (L×W)	1.11m × 0.93m
b1-全幅	0.99m
l1-全長	2.95m
h17-全高	1.99m
h20-バスケット最低地上高	0.47m
ジブ長さ	1.5m
最大オフセット量	0.09m
b13-最小回転半径 (内側)	0.59m
Wa3-最小回転半径 (外側)	2.09m
m6-ブラグ、スタビリティバーのグランドクリアランス	0.02m
m2-中央のホイールベースのグランドクリアランス	0.09m
y-ホイールベース	1.2m
性能	
走行速度 (格納時)	4.5km/h
走行速度 (未格納時)	0.7km/h
登坂能力	25%
許容車体傾斜角度	2°
タイヤ	
タイプ	ノーマーキング
前輪の寸法	0.41m × 0.13m
駆動輪 (前・後)	0/2
操舵輪 (前・後)	2/0
ブレーキタイヤ (前・後)	0/2
エンジン	
電気エンジン定格	2 × 1.5kW
エレクトリックポンプ	3kW
油圧式ポンプの数/容量	2 × 4.20cm ³
I.Cエンジン出力定格/電力(kW)	2Hp/3kW
バッテリー/バッテリー容量	24V/250Ah
統合充電器(V/Ah)	24V/30Ah
その他	
標準バッテリーでのサイクル数	32
接地圧	11.1 daN/cm ²
最大油圧圧力	140bar
オイルタンク容量	22l
振動速度	2.5m/s

作業半径図



寸法図



装備**スタンダード***

警告アラームと警告ランプ(レベリング、オーバーロード、降下時)

バッテリーチャージインジケータランプ

CAN bus通信

緊急停止ボタンをプラットフォームとフレームに装備

ポットフォールプロテクター

フォークポケット

アワーメーター

統合充電器

統合診断アシスタンス

緊急手動降下装置

後輪にネガティブブレーキ装備

ノンマーキングゴムタイヤ

ジブ

比例制御

機械固定用ブラケット

ツールボックス

トラクションバッテリー

レースフロアバスケット

オプション

110Vまたは230V差動回路ブレーカー付きプラグ

230V変圧器

空気循環

ビーブ音 全動作

生分解性オイル

バッテリー集中型充電

極寒地用オイル

フラッシュライト

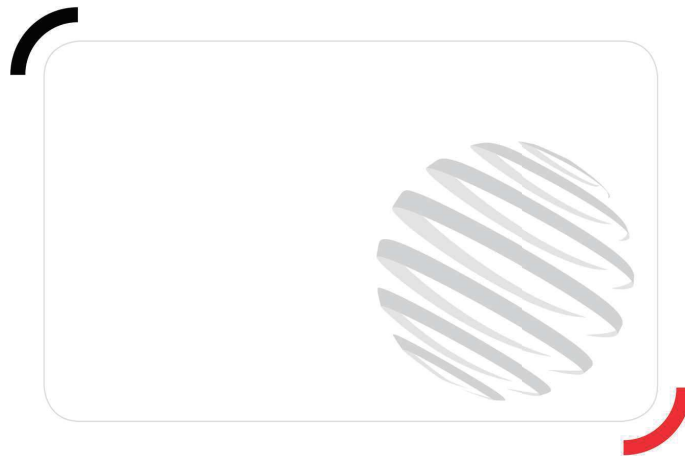
メンテナンスフリーバッテリー

オリジナルペイント

セーフマンシステム(はさまれ防止装置)

セーフティーハーネス

プラットフォーム内の作業灯



Siège Social
430 rue de l'Aubinière - 44150 Ancenis Cedex - France
Tel: +33(0)2 40 09 10 11 - Fax: +33 (0)2 40 09 10 97
www.manitou.com



This brochure describes versions and configuration options for Manitou products which may be fitted with different equipment. The equipment described in this brochure may be standard, optional or not available depending on version. Manitou reserves the right to change the specifications shown and described at any time and without prior warning. The manufacturer is not liable for the specifications given. For more information, contact your Manitou dealer. Non-contractual document. Product descriptions may differ from actual products. List of specifications is not comprehensive. The logos and visual identity of the company are the property of Manitou and may not be used without authorisation. All rights reserved. The photos and diagrams contained in this brochure are provided for information only.

MANITOU BF SA - Limited company with board of directors - Share capital: 39,668,399 euros - 857 802 508
RCS Nantes