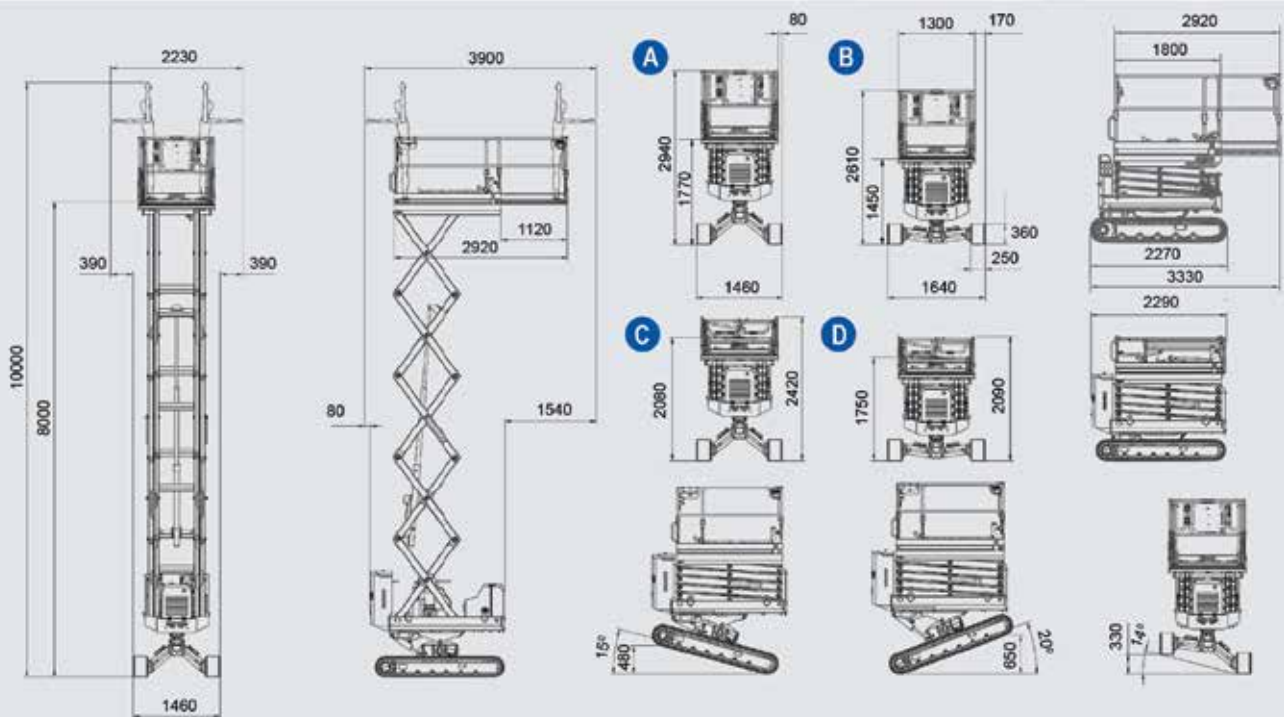


傾斜地用クローラーシザースリフト

KTm
ケーティーマシナリー

BIBI 1090-BL BI-ENERGY

メーカー	ALMAC	
最大積載荷重	300 kg (2人)	
最大作業床高	8.0 m	
寸法・重量		
全長	2.27 m	
全長(拡張デッキ含む)	3.33 m	
全幅	A 高: 1.46 m	B 低: 1.64 m
全高	A 高: 2.94 m	B 低: 2.61 m
最小通り抜け高さ	C 高: 2.42 m	D 低: 2.09 m
拡張デッキ長さ	1.12 m	
車両総重量	2900 kg	
動力		
ガソリンエンジン	HONDA iGX390	
ディーゼルエンジン	HATZ 1B50E	※オプション
バッテリー	リチウムバッテリーパック100Ah-48V	
タンク容量	50 L	
許容路面可能斜度		
前方傾斜(走行不可)	15°	
後方傾斜(走行不可)	20°	
左右傾斜(走行不可)	+/-14°	
登坂能力(前後)	25°	
登坂能力(左右)	21°	



ケーティーマシナリー株式会社 - www.kt-m.co.jp

【本社】〒110-0016 東京都台東区台東2-20-13 古茂田ビル3F
 【厚木営業所】〒243-0804 神奈川県厚木市関口150-1
 【大阪営業所】〒550-0015 大阪府大阪市南堀江1-25-17 相互ビル6F

TEL: 03-5817-4481 FAX: 03-5817-4482
 TEL: 同上 FAX: 同上
 TEL: 06-7670-6022 FAX: 06-6535-0759