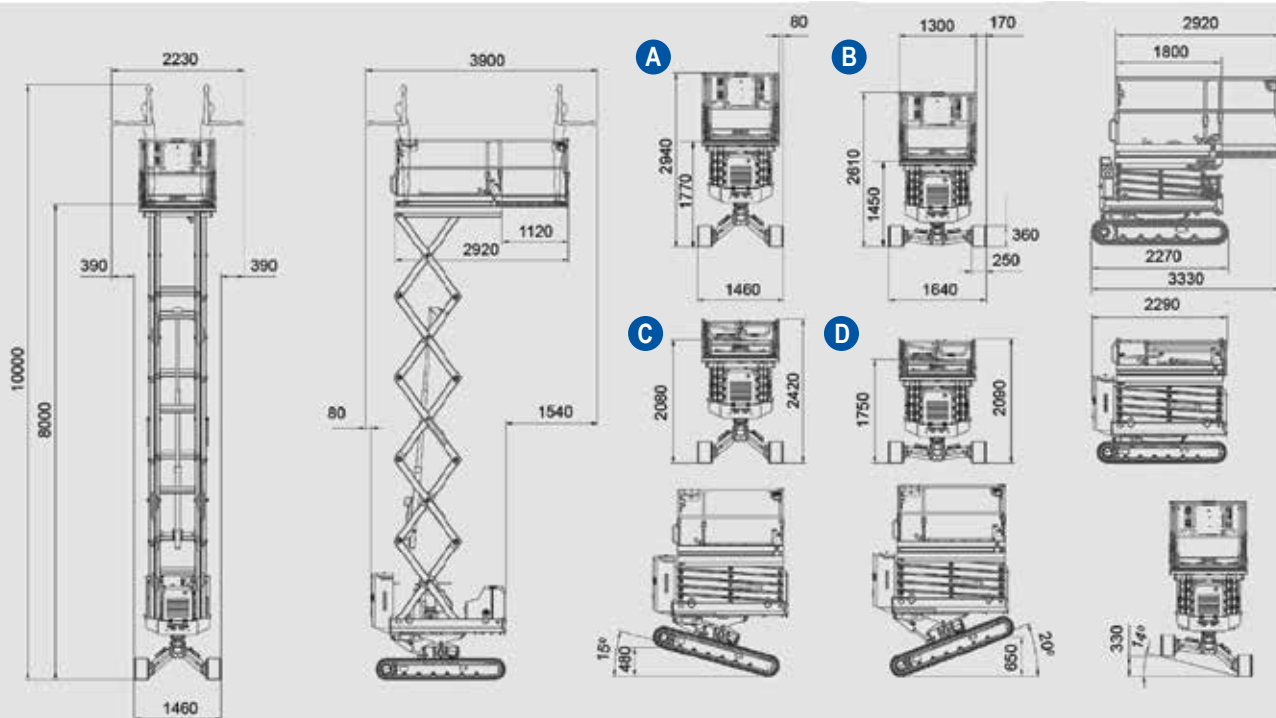


傾斜地用クローラーシザースリフト

BIBI 1090-BL EVO

KTm
ケーティーマシナリー

メーカー	ALMAC
最大積載荷重	300 kg (2人)
最大作業床高	8.0 m
寸法・重量	
全長	2.27 m
全長 (拡張デッキ含む)	3.33 m
全幅	A 高: 1.46m B 低: 1.64 m
全高	A 高: 2.94 m B 低: 2.61 m
最小通り抜け高さ	C 高: 2.42 m D 低: 2.09 m
拡張デッキ長さ	1.12 m
車両総重量	2890 kg
動力	
ディーゼルエンジン	KUBOTA Z482 E4B
タンク容量	50 L
許容路面可能斜度	
前方傾斜 (走行不可)	15°
後方傾斜 (走行不可)	20°
左右傾斜 (走行不可)	+/-14°
登坂能力 (前後)	25°
登坂能力 (左右)	21°



ケーティーマシナリー株式会社 - www.kt-m.co.jp

【本 社】〒110-0016 東京都台東区台東2-20-13 古茂田ビル3F
 【厚木営業所】〒243-0804 神奈川県厚木市関口150-1
 【大阪営業所】〒550-0015 大阪府大阪市南堀江1-25-17 相互ビル6F

TEL: 03-5817-4481 FAX: 03-5817-4482
 TEL: 同上 FAX: 同上
 TEL: 06-7670-6022 FAX: 06-6535-0759