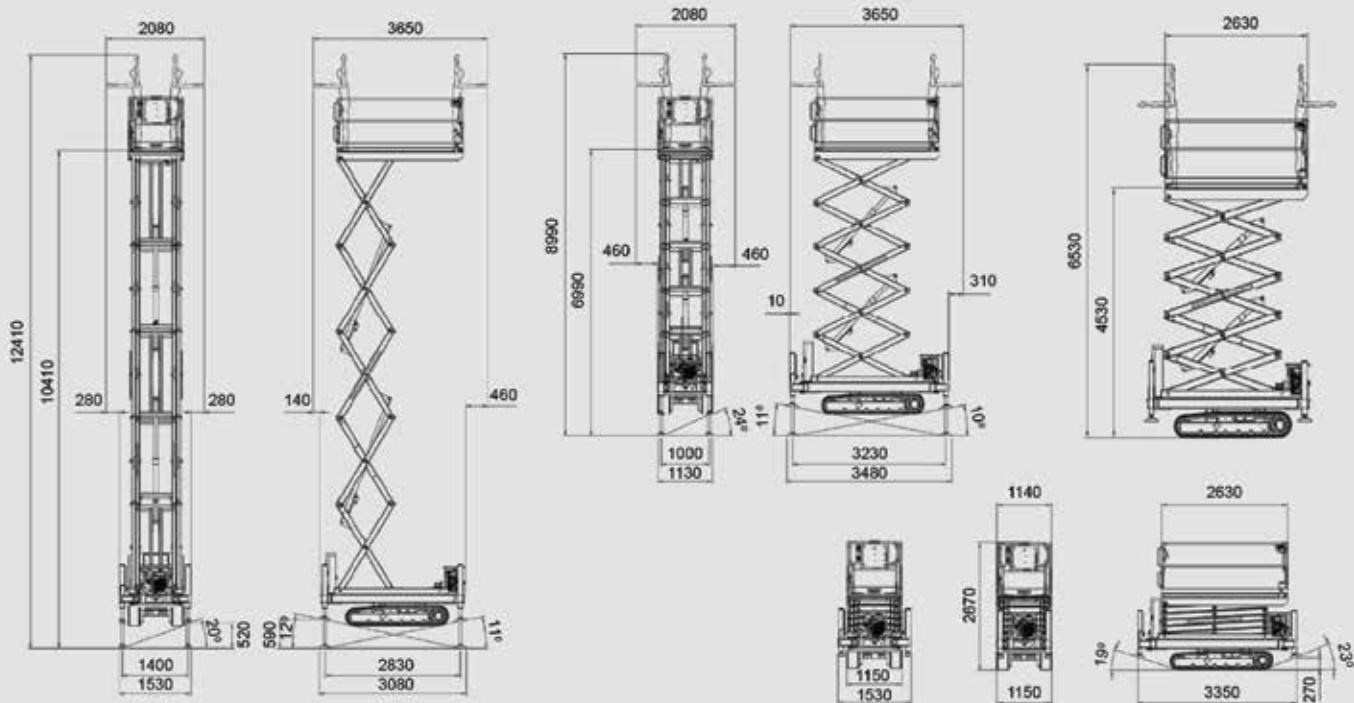


# 傾斜地用クローラーシザースリフト

**KTM**  
ケーティーマシナリー

# BIBI 1270-HE LIGHT

<b>メーカー</b>	ALMAC	
<b>最大積載荷重</b>	300 kg (2人)	
<b>最大作業床高</b>	10.4 m	
<b>寸法・重量</b>		
全長	3.05 m (アウトリガー張出時3.48 m)	
全幅	1.15-1.53 m	
全高	2.67 m	
最小通り抜け高さ	2.15 m	
車両総重量	2980 kg	
<b>動力</b>		
ガソリンエンジン	HONDA iGX390	
ディーゼルエンジン	HATZ 1B50E ※オプション	
タンク容量	60 L	
<b>許容路面可能斜度</b>		
前方傾斜 (走行不可)	11°	
後方傾斜 (走行不可)	12°	
左右傾斜 (走行不可)	24°	
登坂能力 (前後)	25°	
登坂能力 (左右)	20°	



ケーティーマシナリー株式会社 - [www.kt-m.co.jp](http://www.kt-m.co.jp)

【本社】〒110-0016 東京都台東区台東2-20-13 古茂田ビル3F  
【厚木営業所】〒243-0804 神奈川県厚木市関口150-1  
【大阪営業所】〒550-0015 大阪府大阪市南堀江1-25-17 相互ビル6F

TEL: 03-5817-4481 FAX: 03-5817-4482  
TEL: 同上 FAX: 同上  
TEL: 06-7670-6022 FAX: 06-6535-0759