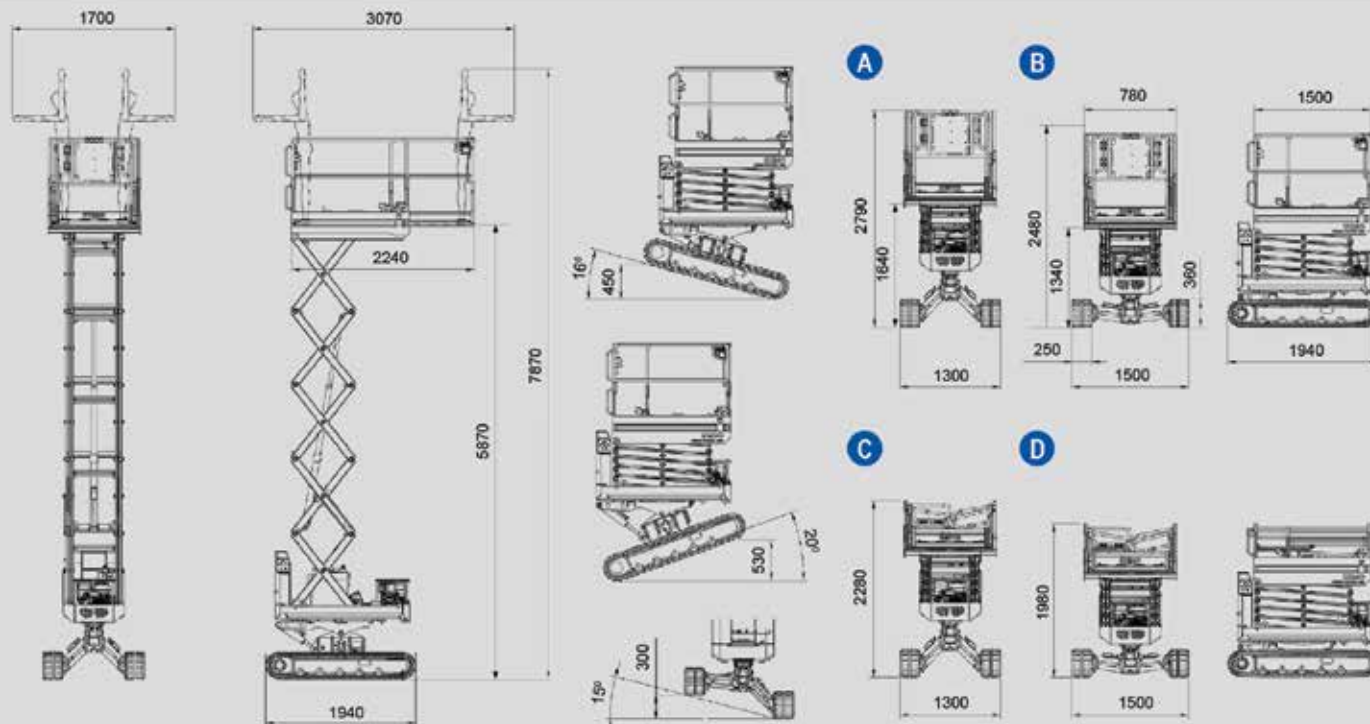


# 傾斜地用クローラーシザースリフト

# BIBI 850-BL

**KTm**  
ケーティーマシナリー

メーカー	ALMAC	
最大積載荷重	250 kg (2人)	
最大作業床高	5.87 m	
寸法・重量		
全長	1.94 m	
全長 (拡張デッキ含む)	2.58 m	
全幅	A 高: 1.30 m	B 低: 1.50 m
全高	A 高: 2.79 m	B 低: 2.48 m
最小通り抜け高さ	C 高: 2.28 m	D 低: 1.98 m
拡張デッキ長さ	0.74 m	
車両総重量	2020 kg	
動力		
ガソリンエンジン	HONDA iGX390	
ディーゼルエンジン	HATZ 1B50E	※オプション
タンク容量	20 L	
許容路面可能斜度		
前方傾斜 (走行不可)	16°	
後方傾斜 (走行不可)	20°	
左右傾斜 (走行不可)	+/-15°	
登坂能力 (前後)	25°	
登坂能力 (左右)	21°	



ケーティーマシナリー株式会社 - [www.kt-m.co.jp](http://www.kt-m.co.jp)

【本社】〒110-0016 東京都台東区台東2-20-13 古茂田ビル3F  
 【厚木営業所】〒243-0804 神奈川県厚木市関口150-1  
 【大阪営業所】〒550-0015 大阪府大阪市南堀江1-25-17 相互ビル6F

TEL: 03-5817-4481 FAX: 03-5817-4482  
 TEL: 同上 FAX: 同上  
 TEL: 06-7670-6022 FAX: 06-6535-0759