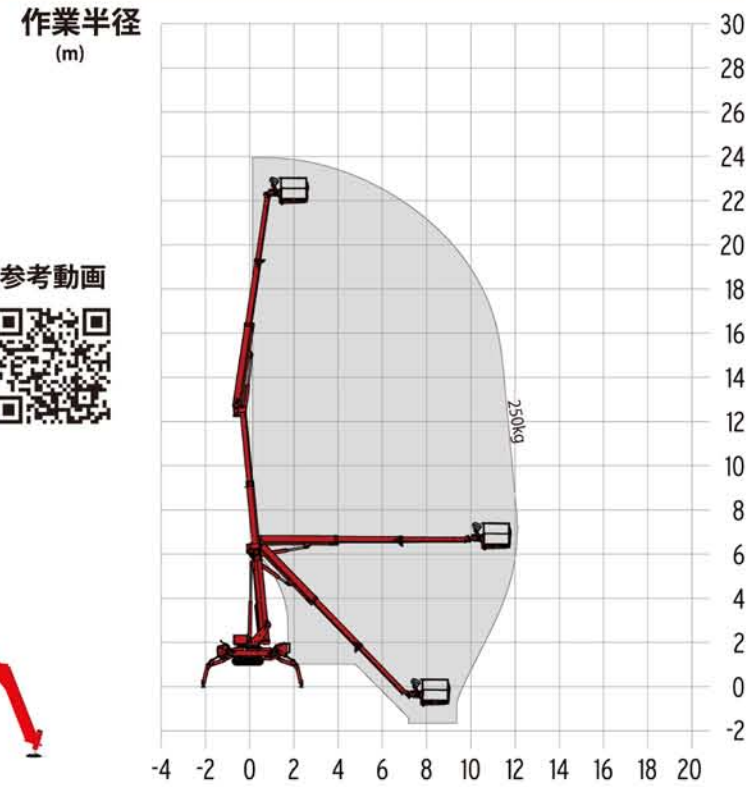


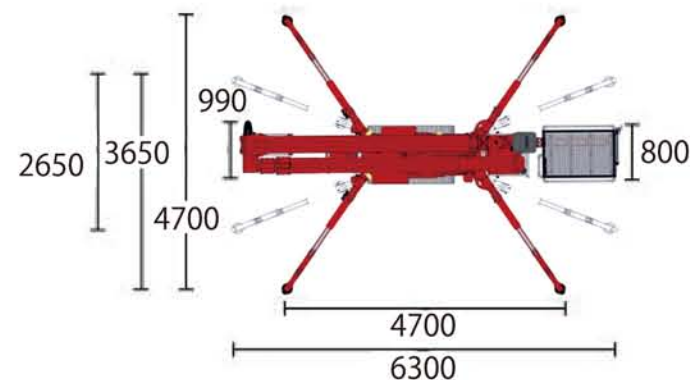
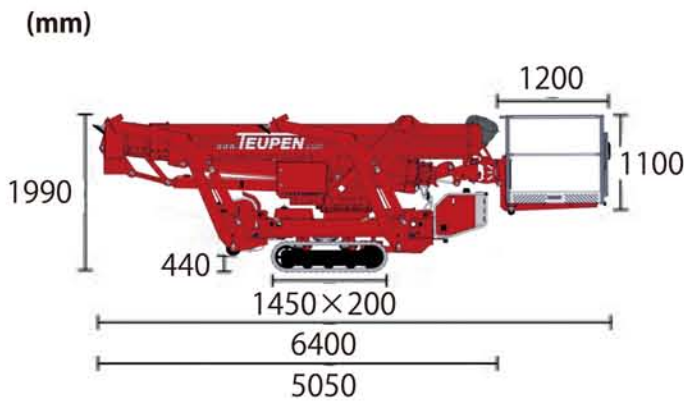
スパイダーブームリフト

TEUPEN®



寸法

メーカー	TEUPEN
型式	LEO24GT
	バッテリー
最大作業床高 (m)	22.00
最大作業半径 (m)	12.00 / 250kg
最大乗り越え高さ (m)	12.70
最大積載荷重 (kg)	250
プラットフォーム回転範囲 (°)	180
本体回転範囲 (°)	450
ジブの屈折範囲上下 (°)	-
ジブの屈折範囲左右 (°)	-
登坂能力 (%)	30.00 (16.7°)
最大作業可能斜度 (°)	19
車両総重量 (kg)	3300
1つのアウトリガーにかかる最大接地圧 (t)	2.42
走行速度 (km/h)	4.00
走行形式	ノーマーキングゴムクローラー
資格	技能講習



※バスケット脱着可能

張り出し作業時長さ (mm)

