

TECHNICAL DATA SHEET

MT 1335
Manitou Telescopic

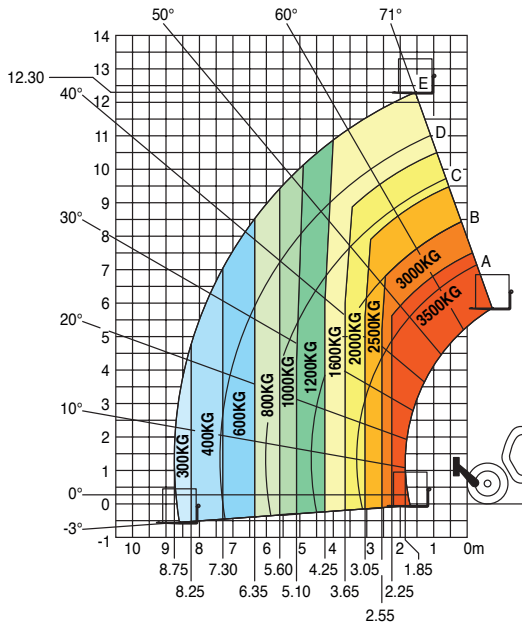
easy



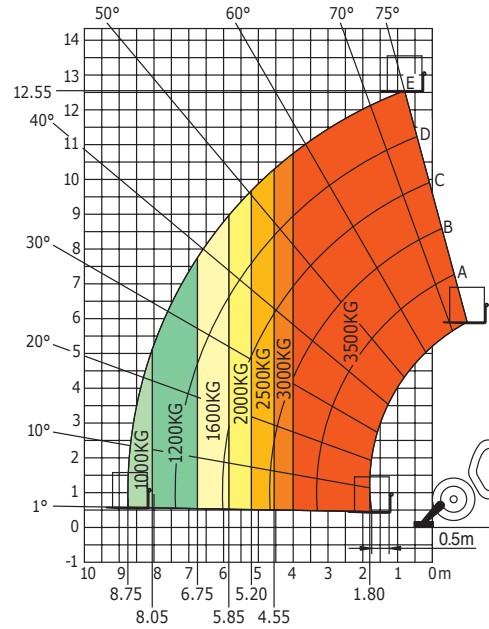
	MT1335 easy	MT1335 H easy	MT1335 HA easy
作業能力			
定格荷重		3500kg	
最大作業高さ		12.55m	
最大作業半径		8.75m	
最大掘起力		6400 daN	
作業速度			
ブーム上げ		10.0s	
ブーム下げ		8.0s	
ブーム伸ばし		14.0s	
ブーム縮め		10.0s	
フォーク上げ		4.0s	
フォーク下げ		4.0s	
タイヤサイズ	400/80-24		
ブレーキ			
サービスブレーキ	油圧式湿式多板ディスクタイプ		
パーキングブレーキ	自動パーキングブレーキ		
エンジン			
	DEUTZ-欧州ST3B 米国FT4 適合		
タイプ	TD 3.6L		
排気量	3621cm ³		
定格出力	75hp/55.40kW		
最大トルク	330Nm		
燃料噴射システム	直噴		
冷却システム	水冷		
牽引力	8000 daN		
トランスミッション			
	トルクコンバーター	ハイドロスタティック	
リバースシフト	電子油圧制御		
変速数 (前進/後進)	4/4	3/2	
駆動輪	4		
総舵輪	4輪ステアリング-3モード		
最高走行速度	25kph		
油圧システム			
油圧ポンプ	ギアポンプ 流量125l/min - 27Mpa		
タンク容量			
作動油	125 l		
燃料	120 l		
車両総重量	9100kg	9200kg	
寸法			
1.	1.80m		
2.	2.88m		
3.	1.18m		
4.	5.86m		
5.	0.42m		
6.	0.88m		
7.	1.87m		
8.	2.28m		
9.	2.28m		
10.	2.42m		
走行旋回半径	3.65m		
フォーク角度 (上向き/下向き)	12° /114°		
フォーク (長さ×幅×厚さ)	1200×125×45 mm		
フレームレベリング	オプション		
操作機構			
	JSM電子ジョイスティック		
安全装置			
	過負荷防止装置-EN15000norm ROPS / FOPS level II 標準キャブ		
騒音と振動			
走行中の騒音レベル(LpA)	78 dB		
音響パワーレベル(LwA)	103 dB		
振動加速度 手/腕	<2.50 m/S ²		

Rough terrain load chart
Standard EN 1459B

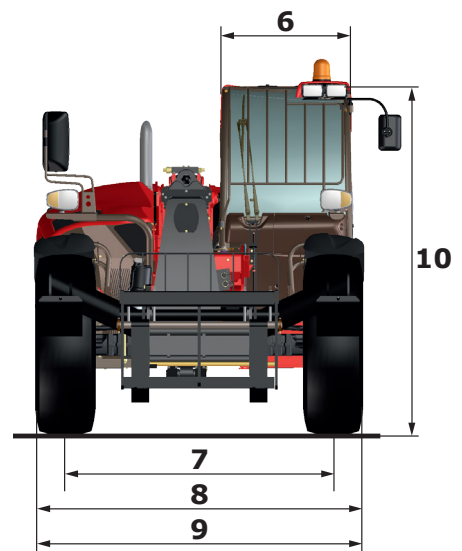
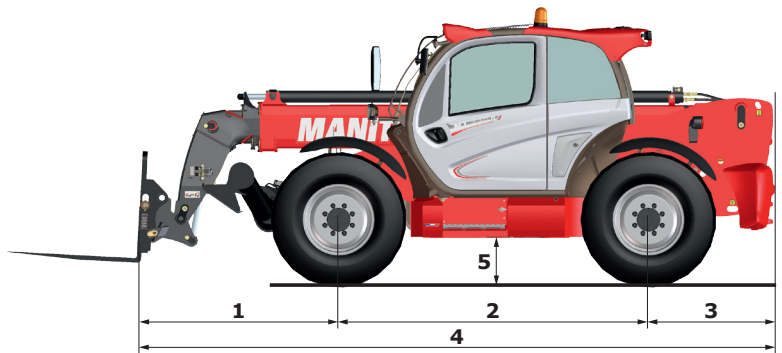
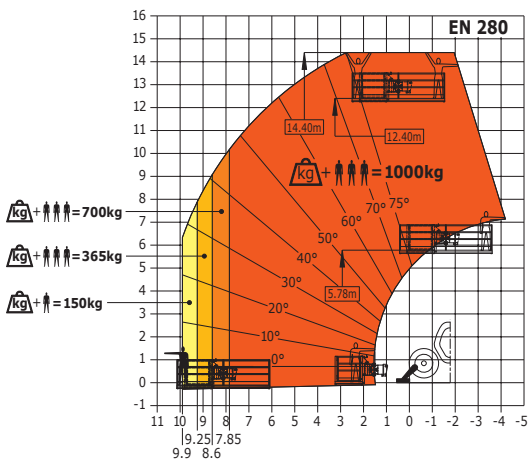
フォーク(アウトリガー未使用時)



フォーク(アウトリガー使用時)



高所作業車用プラットフォーム
(アウトリガー使用時)



Your MANITOU dealer



Head office :
B.P. 249 - 430 rue de l'Aubinière - 44158 Ancenis Cedex - France
Phone.: +33 (0)2 40 09 10 11 - Fax: +33 (0)2 40 09 10 97
www.manitou.com

