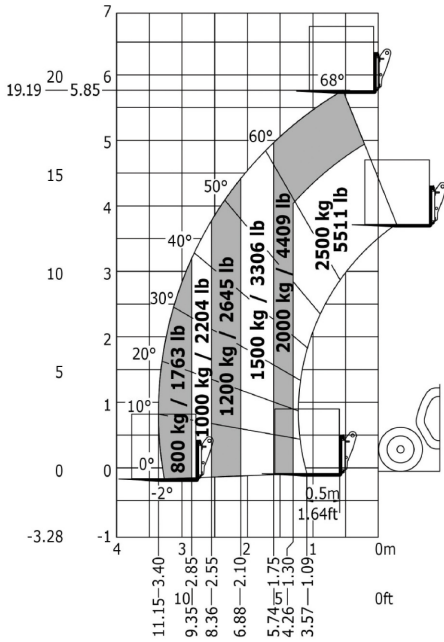


MT 625 HA



作業半径



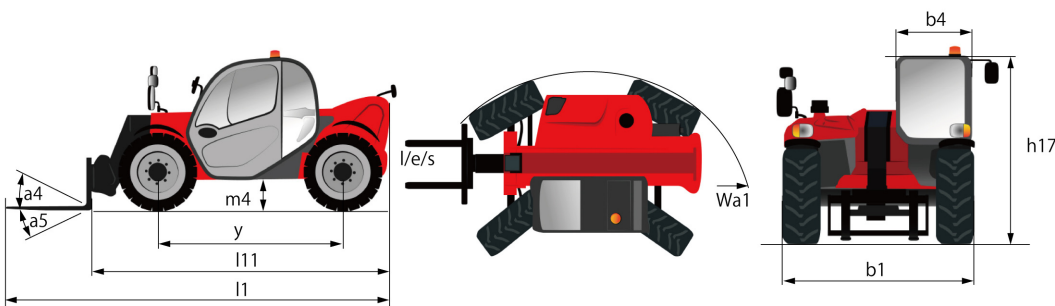
仕様

最大作業高さ	5.85m
最大作業半径	3.4m
定格荷重	2500kg
牽引力	3550daN
登坂能力	27.4°
車両総重量	5130kg
走行速度	24.9km/h

アタッチメント

<input checked="" type="checkbox"/>		フォーク
<input checked="" type="checkbox"/>		フレーム マウントフック
<input type="checkbox"/>		ジブ
<input checked="" type="checkbox"/>		バッグ ハンドラー
<input type="checkbox"/>		ウインチ
<input checked="" type="checkbox"/>		プラットフォーム
<input checked="" type="checkbox"/>		バケット

寸法



l1	5094mm
l11	3900mm
b1	1810mm
h17	1920mm
y	2300mm
m4	330mm
b4	790mm
a4	12°
a5	117°
Wa1	3310mm
l/e/s	1200mm×125mm/45mm



KT M ケーティーマシナリー 株式会社

〈本 社〉 〒110-0016 東京都台東区台東2丁目20-13 古茂田ビル3階
 TEL. 03-5817-4481 FAX. 03-5817-4482
 〈大阪営業所〉 〒550-0015 大阪市西区南堀江1丁目25番17号
 TEL. 06-7670-6022 FAX. 06-6535-0759

〈厚木営業所〉 〒243-0804 神奈川県厚木市関口150-1
 〈関東ヤード〉 〒289-1123 千葉県八街市滝台702-2
 〈大阪ヤード〉 〒592-0001 大阪府高石市高砂2丁目5番地

(注)仕様は予告なく変更になる場合がございます

www.kt-m.co.jp