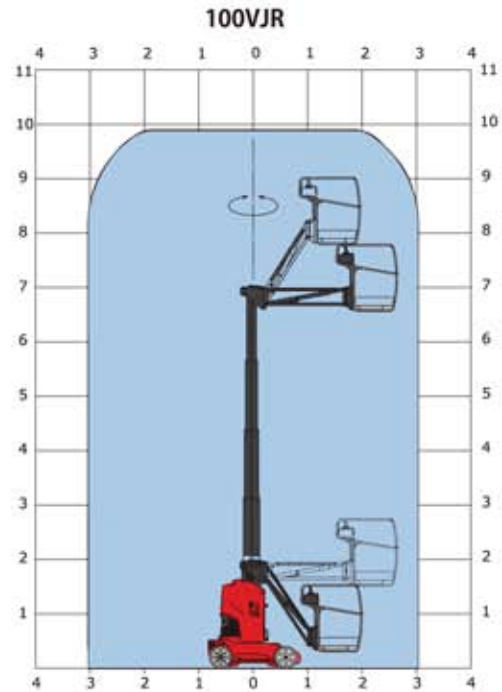


電動マストブームリフト

MANITOU 100VJR

作業半径
(m)



寸法

メーカー	MANITOU
型式	100VJR
最大作業床高 (m)	7.90
最大作業半径 (m)	3.15
最大積載荷重 (kg)	200
走行動力	バッテリー
本体旋回範囲 (°)	350
バスケット旋回範囲 (°)	+70/-70
ジブ屈折範囲上下 (°)	+70/-70
登坂能力 (%)	25 (14°)
最小回転半径外輪 (m)	1.98
車両総重量 (kg)	2650
走行速度 (km/h)	4.50
資格	特別教育

(mm)

