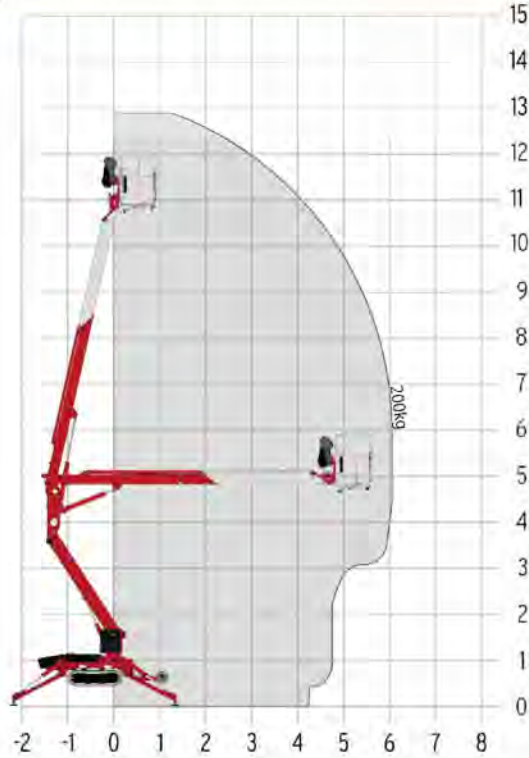


スパイダーブームリフト

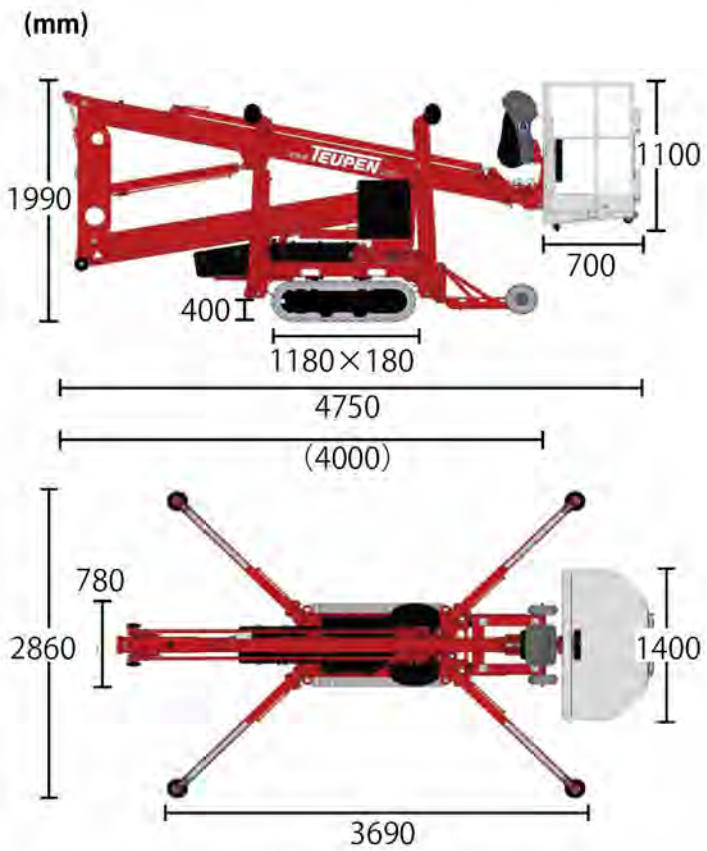
TEUPEN® LEO13GT

作業半径
(m)



寸法

メーカー	TEUPEN
呼称	レオ13ジーティー
型式	LEO13GT
動力	エンジン:ディーゼル/100V直結
最大作業床高(m)	10.75
最大作業半径(m)	5.55
最大乗り越え高さ(m)	4.60
最大積載荷重(kg)	200
プラットフォーム回転範囲(°)	-
本体回転範囲(°)	355
登坂能力(°)	14.4
最大作業可能斜度(°)	10
車両総重量(kg)	1460
1つのアウトリガーにかかる最大接地圧(t)	1.19
走行速度(km/h)	1.0
走行形式	ノーマーキングゴムクローラー
燃料	ディーゼル
タンク容量(ℓ)	5
資格	技能講習



※バスケット脱着可能

張り出し作業時長さ
(mm)

