

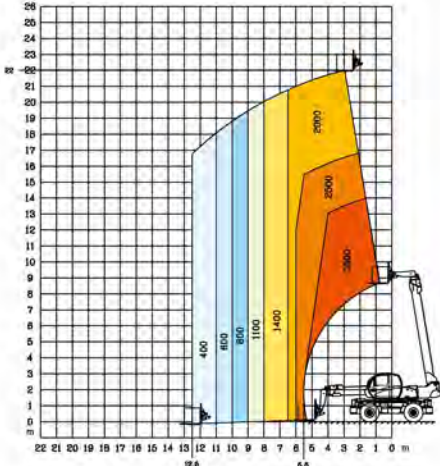
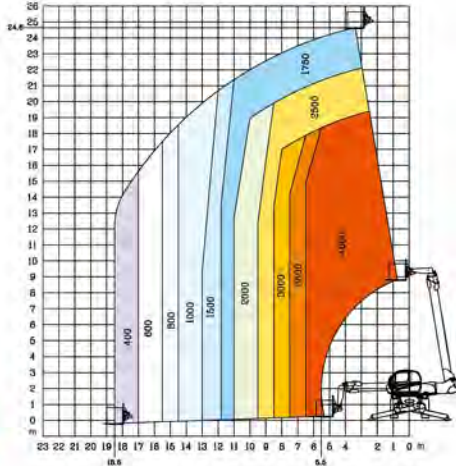
テレハンドラー旋回タイプ



MRT2540P

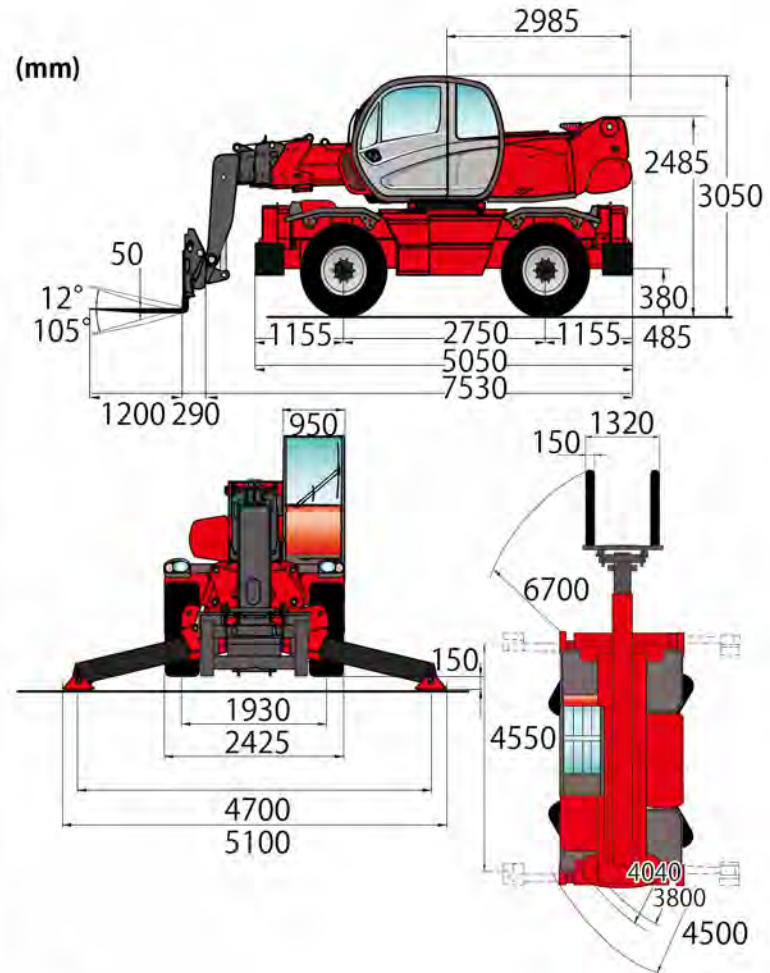
フォークアウトリガー使用時

フォークアウトリガー未使用時



寸法

メーカー	MANITOU
型式	MRT2540P
最大作業高さ(m)	24.60
最大作業半径(m) フォーク仕様	18.50
定格荷重(kg) アウトリガー使用時	4000
本体旋回範囲(°)	旋回リミットなし
牽引力(daN)	8200
登坂能力(°)	21.8
最小回転半径外輪(m)	4.50
車両総重量(kg)	17165
走行速度(km/h)	34.00
燃料	ディーゼル
タンク容量(ℓ)	230
資格	P53参照

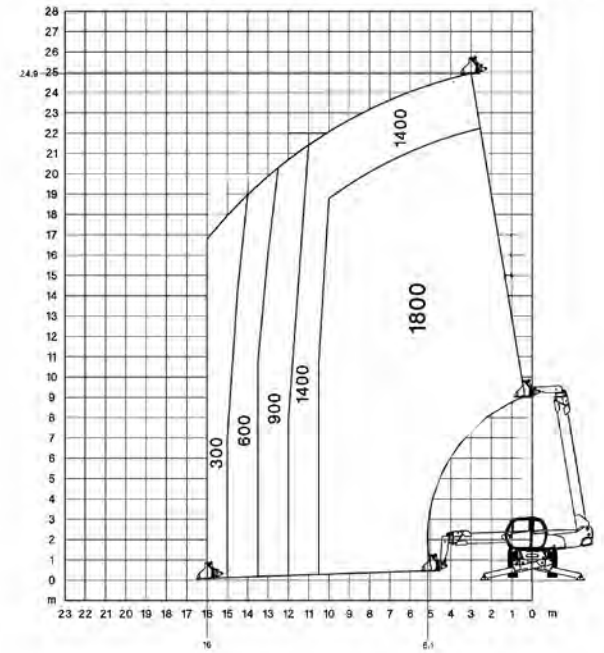
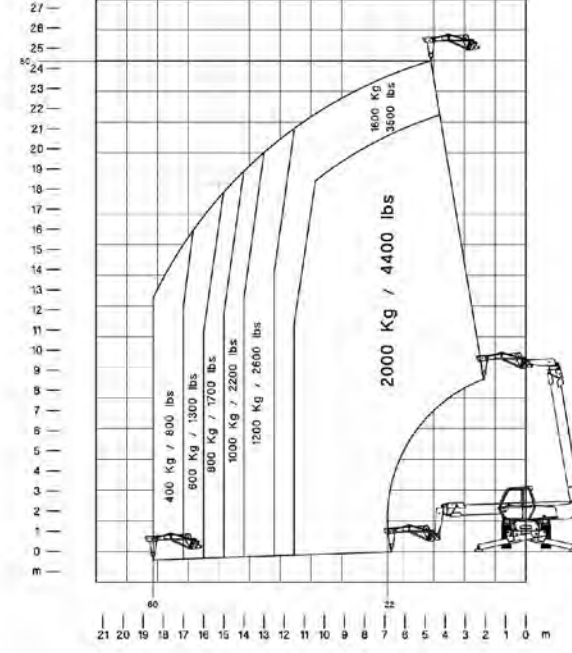


※エンジン欧州排ガス規制4次適合
※アタッチメントは 付け替えることができます。詳しくは53ページを参照してください。

テレハンドラー旋回タイプ

ウインチ付延長ジブ(PT2000)

マテリアルハンドリングバケット(CBR1000)



高所作業用ゴンドラ(PSE400 3650)

高所作業用ゴンドラ(PSE4400-7000D)

