

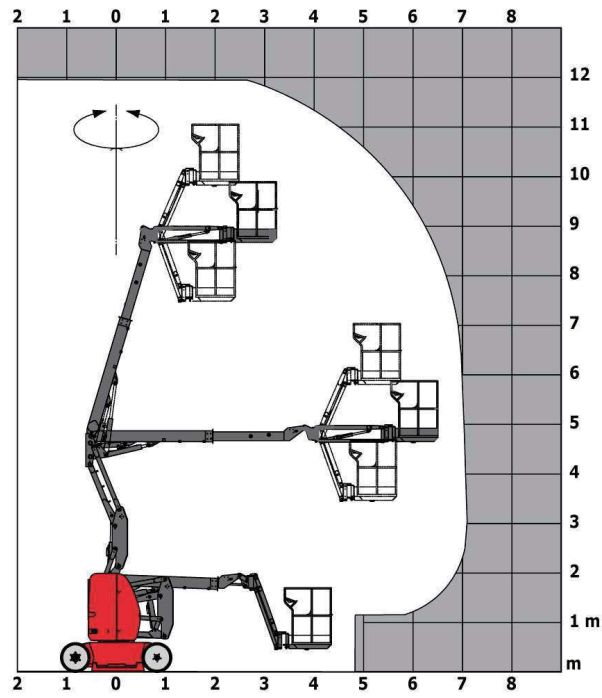
Technical sheet :

120 AETJ-C

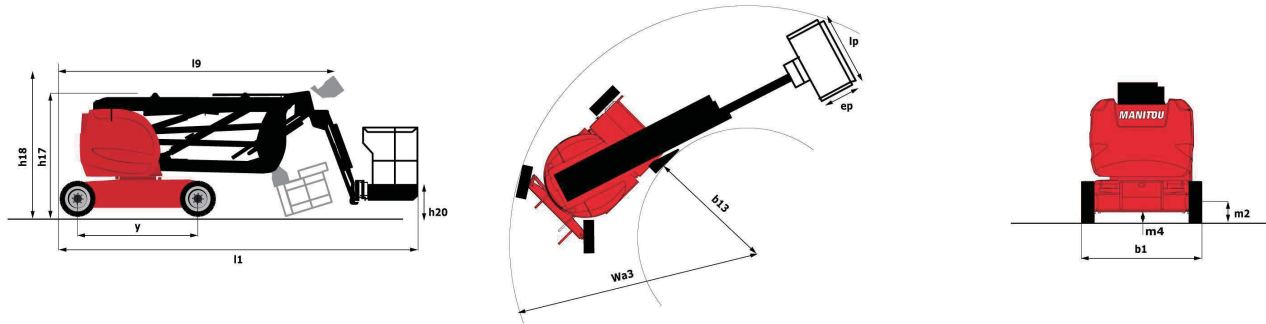


作業能力	
最大作業高さ	11.95m
最大作業床高さ	9.95m
最大作業半径	7m
最大乗り越え高さ	6.4m
ジブ屈折範囲 (上/下)	+/-70°
最大積載荷重	200kg
本体旋回範囲	355°
プラットフォーム屈折範囲(右/左)	66° /59°
搭乗人数 (屋内/屋外)	2/2
重量と寸法	
機体総重量	6660kg
lp/ep-プラットフォーム寸法 (L×W)	1.2m×0.92m
b1-全幅	1.2m
l1-全長	5.48m
h17-全高	1.99m
l9-全長(輸送時)	3.74m
h18-全高(輸送時)	2.16m
h20-バスケットの最低地上高	0.4m
ジブ長さ	1.26m
b13-最小回転半径 (内側)	1.55m
Wa3-最小回転半径 (外側)	3.34m
後端旋回半径	0.23m
m4-グランドクリアランス	0.1m
ポットフォールプロテクターを配置した状態のグランドクリアランス	0.02m
y-ホイールベース	1.65m
性能	
走行速度 (格納時)	6km/h
走行速度 (未格納時)	0.6km/h
登坂能力	25%
許容車体傾斜角度	3°
タイヤ	
タイプ	ノーマーキング
寸法(前輪・後輪)	0.6m×0.19m
駆動輪 (前・後)	0/2
操舵輪 (前・後)	2/0
ブレーキタイヤ (前・後)	0/2
エンジン	
電気エンジン定格	2×4.5kW
エレクトリックポンプ	3.7kW
バッテリー/バッテリー容量	48V/240Ah
統合充電器(V/Ah)	48V/30Ah
その他	
標準バッテリーでのサイクル数	60
接地圧	20daN/cm ²
最大油圧圧力	200bar
オイルタンク容量	18l
振動速度	2.5m/s

作業半径図



寸法図



装備

スタンダード

230V変圧器

警告アラームと警告ランプ(レベリング、オーバーロード、降下時)

バッテリーチャージインジケータランプ

CAN bus通信

簡単操作

緊急停止ボタン

アラーム

アワーメーター

統合診断アシスタンス

緊急手動降下装置

ユニバーサル対応充電器

後輪にネガティブブレーキ装備

ノンマーキングゴムタイヤ

ジブ

プラットフォーム

ポットフォールプロテクター

比例制御

機械固定用ブラケット

プラットフォーム上のツールボックス

トラクションバッテリー

オプション

110Vまたは230V差動回路ブレーカー付きプラグ

3Dジブ

空気循環

ビーブ音 全動作

ビーブ音 走行時

生分解性オイル

バッテリー集中型充電

極寒地用オイル

フラッシュライト

高効率バッテリー

メンテナンスフリーバッテリー

オリジナルペイント

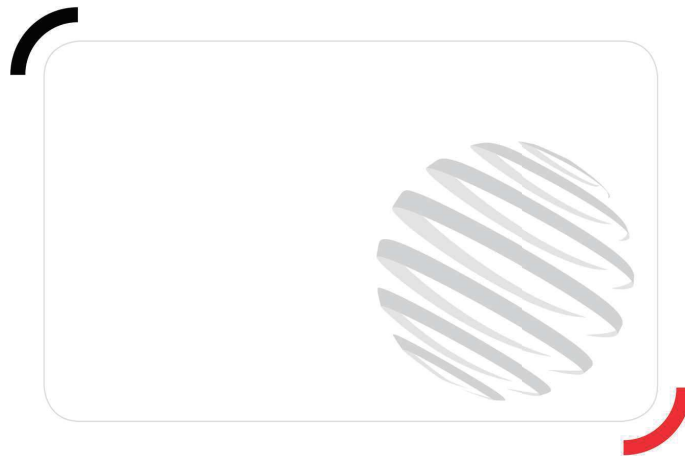
コントローラーカバー

セーフティーハーネス

セーフマンシステム(はさまれ防止装置)

ウォーター仕様

プラットフォーム内の作業灯



Siège Social
430 rue de l'Aubinière - 44150 Ancenis Cedex - France
Tel: +33(0)2 40 09 10 11 - Fax: +33 (0)2 40 09 10 97
www.manitou.com



This brochure describes versions and configuration options for Manitou products which may be fitted with different equipment. The equipment described in this brochure may be standard, optional or not available depending on version. Manitou reserves the right to change the specifications shown and described at any time and without prior warning. The manufacturer is not liable for the specifications given. For more information, contact your Manitou dealer. Non-contractual document. Product descriptions may differ from actual products. List of specifications is not comprehensive. The logos and visual identity of the company are the property of Manitou and may not be used without authorisation. All rights reserved. The photos and diagrams contained in this brochure are provided for information only.

MANITOU BF SA - Limited company with board of directors - Share capital: 39,668,399 euros - 857 802 508
RCS Nantes