

技術シート:

# 280 TJ



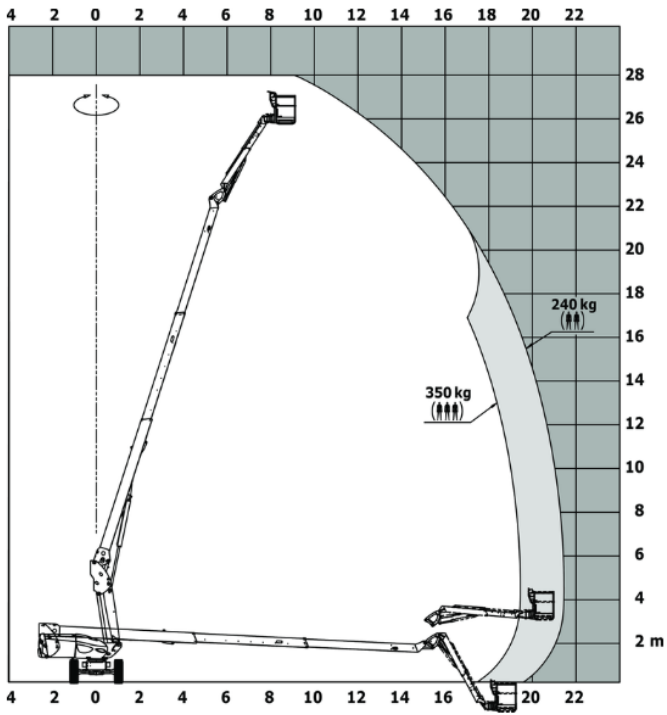
 **MANITOU**  
HANDLING YOUR WORLD

キャバンティ		メートル単位
最大作業高	h21	27.73 m
プラットフォーム高	h7	25.73 m
最大作業半径		21.45 m
垂直アーム回転 (上部 / 下部)		+56.80 ° / -62 °
作業床最大積載荷重 / プラットフォームの最大容量	Q	240 kg / 350 kg
タレット回転		360 °
首振角度 (左) / 首振角度 (右)		90 ° / 90 °
搭乗人員 / 搭乗人員		3 / 2
仕様		
バスケット重量		16500 kg
バスケット寸法 (長) x バスケット寸法 (幅)	lp / ep	2.30 m x 0.90 m
全長	l1	11.36 m
全幅	b1	2.48 m
全高	h17	2.73 m
全長 (格納姿勢)	l9	8.09 m
全高 (格納姿勢)	h18	2.71 m
床高 (乗降時)	h20	0.40 m
伸縮式ジブ折畳時の長さ / 伸縮式ジブ展開時の長さ		2800 mm / 4300 mm
カウンターウエイトオフセット (90°タレット)	a7	1.43 m
最小回転半径外輪	Wa3	4.35 m
車輪半径	m2	0.41 m
ホイールベース	y	2.80 m
性能		
走行速度 格納姿勢		4.50 km/h
走行速度 作業床上昇時		0.80 km/h
登坂能力		40 %
許容路面傾斜角度		4 °
ホイール		
タイヤ		ソリッドタイヤ
駆動輪 (前) / 駆動輪 (後)		2 / 2
操舵輪 (前) / 操舵輪 (後)		2 / 2
ブレーキ (前) / ブレーキ (後)		2 / 2
エンジン / バッテリー		
メーカー / エンジンモデル		Yanmar - 4TNV88C
定格出力 / 定格出力		46 Hp / 34.30 kW
その他		
接地圧		21.30 dan/cm2
油圧		400 bar
作動油タンク容量		94 l
燃料タンク容量		76 l
環境騒音 (LwA)		< 102 dB
手/腕に伝わる振動		< 0.50 m/s <sup>2</sup>
規格準拠		
この機械は右記の準拠しています。		European directives: 2006/42/EC- Machinery (revised EN280:2013) - 2004/108/EC (EMC) - 2006/95/EC (Low voltage)

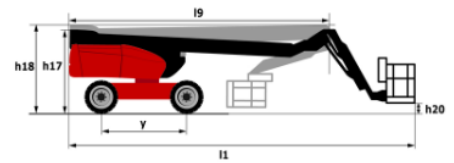
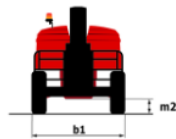
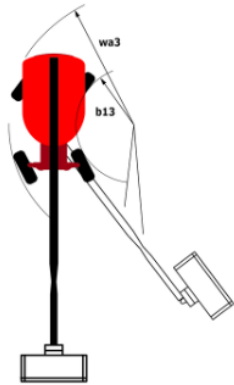
\*ご利用される国の法規やオプションより異なります。  
"還元サイクル"に帰属します。

## 280 TJ - 作業範囲図

作業範囲図 メートル法



## 280 TJ - 寸法図



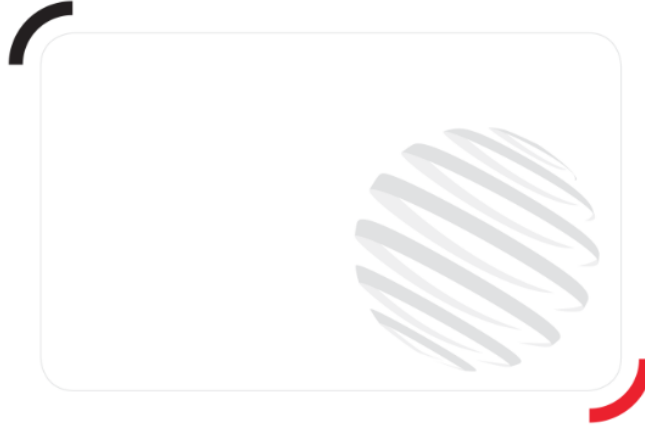
## 装置

### 標準

230V Predisposition  
 4 simultaneous movements  
 4 wheel drive  
 4 wheel steer with crab mode  
 Audible alarm and illuminated indicator lamp (leveling, overload, lowering)  
 Backup electrical pump  
 CAN bus technology  
 Connected machine  
 Continuous turret rotation  
 Dead man pedal  
 Differential locking on rear axle  
 Emergency stop button in platform and on frame  
 Engine on swivel chair  
 Engine with DPF  
 Front axle with limited slip  
 Fuel gauge with low level indicator  
 Horn in the platform  
 Hour meter  
 LED rotating beacon  
 Large basket with three entries  
 Oscillating front axle  
 Remote control for transport  
 Stop & Go system  
 Telescopic jib  
 Turret orientation information  
 X Y function

### オプション

Access control keypad for easy link  
 Additional storage boxes  
 Battery blanket  
 Battery cut-off  
 Beep on every movement  
 Beep upon travel  
 Biodegradable hydraulic oil  
 Cold weather protection oil  
 Easy link with remote lock  
 Engine Block Heater  
 Highly capacity battery  
 Hydraulic oil heater  
 Large basket 2.30m with lateral door  
 Lockable fuel cap  
 Narrow basket 1.80m  
 Non marking solid tyres  
 Onboard generator (3,5 or 5 kW)  
 Panel cradle  
 Personalized paintwork  
 Pipe cradle  
 SPS : Secondary protection system  
 Safety kit (Harness + helmet)  
 Safety valve  
 Screen protection on the lower box control  
 Socket 230 V + differential circuit breaker  
 Spark arrester  
 Working light



**本社ビル**

B.P. 249 - 430 rue de l'Aubinière (オービニエール通り)  
44150 Ancenis Cedex - France

電話: +33 (0)2 40 09 10 11 - ファックス: +33 (0)2 40 09 10 97

[www.manitou.com](http://www.manitou.com)



本書では、 Manitou製品の構成バージョンやオプションについて説明していますが、機器によって異なる場合があります。このパンフレットで紹介されている機器は、バージョンによってシリーズの一部であったり、オプションであったり、あるいは利用できない場合があります。Manitouは、いつでも予告なしに、記載・表現されている仕様を変更する権利を有します。提供された仕様はメーカーを拘束するものではありません。詳細につきましては、Manitouの代理店にお問い合わせください。本資料は、契約上の拘束力を有するものではありません。製品の提示は、契約上の拘束力はありません。仕様のリストは無尽蔵です。ロゴおよび会社のビジュアル・アイデンティティはManitouが所有しており、許可なく使用することはできません。すべての権利はManitouに帰属します。このパンフレットに掲載されている写真や図は、相談や情報提供を目的としています。

MANITOU BF SA - 取締役会を有する有限会社 - 株式資本。39 668 399 ユーロ - 857 802 508 RCS Nantes