

傾斜地用クローラーブームリフト

JIBBI 1250 ELC

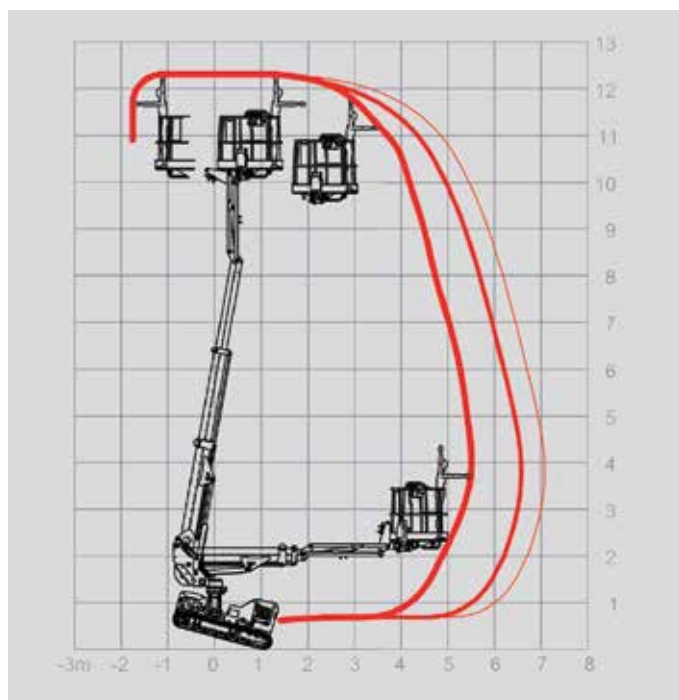
KTm
ケーティーマシナリー

メーカー	ALMAC
最大作業床高	10.20 m
最大走行時床高	8.00 m
最大作業半径 (80kg 積載)	7.00 m
最大作業半径 (230kg 積載)	5.40 m
本体旋回範囲	+/-110°
プラットフォーム寸法	1.40 x 0.70 m
プラットフォーム旋回範囲	+/-70°
最大積載荷重	230 kg
最高走行速度	2.00 km/h
寸法・重量	
全長 (格納時)	3.80 m
最小幅 (格納時)	1.15 m
最大幅	1.95 m
最小高さ (格納時)	1.99 m
車両総重量	3600 kg
動力	
鉛蓄電池	(420Ah-48V) DC 4 kW
許容路面可能斜度	
前後傾斜	+/-15°
左右傾斜	+/-15°
登坂能力(前後)	25°
登坂能力(左右)	25°

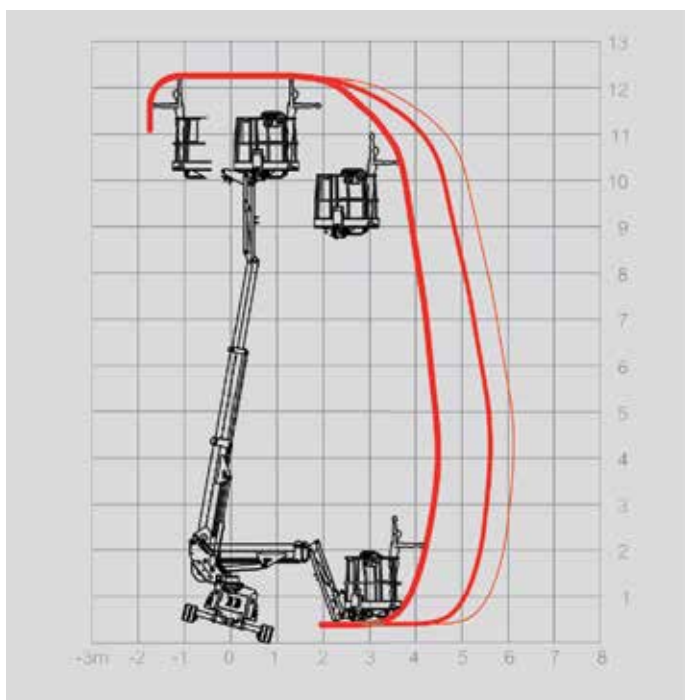


— 80 kg
— 140 kg
— 230 kg

作業半径(後方)



作業半径(左右)



ケーティーマシナリー株式会社 - www.kt-m.co.jp

【本社】〒110-0016 東京都台東区台東2-20-13 古茂田ビル3F
【厚木営業所】〒243-0804 神奈川県厚木市関口150-1
【大阪営業所】〒550-0015 大阪府大阪市南堀江1-25-17 相互ビル6F

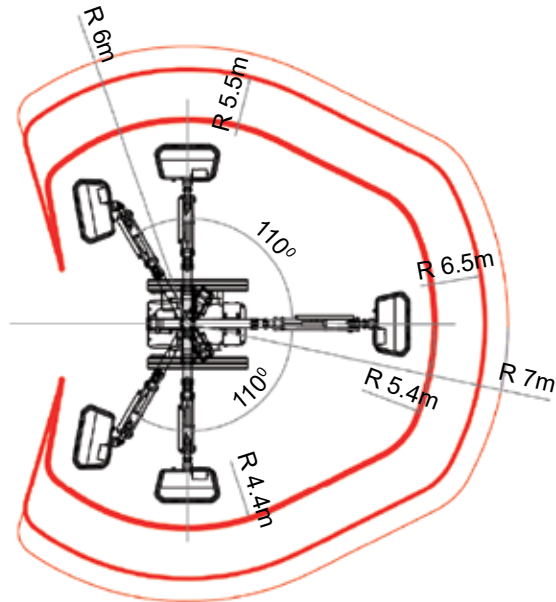
TEL: 03-5817-4481 FAX: 03-5817-4482
TEL: 同上 FAX: 同上
TEL: 06-7670-6022 FAX: 06-6535-0759



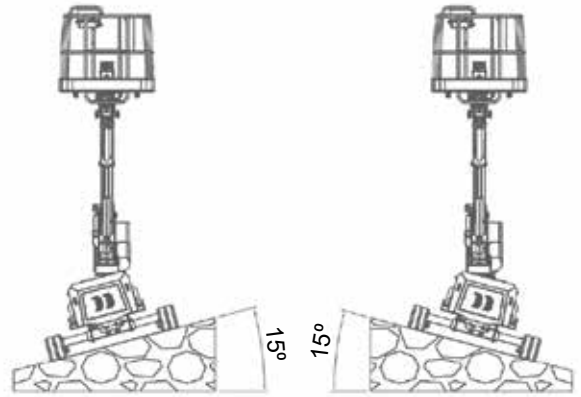
傾斜地用クローラーブームリフト

JIBBI 1250 ELC

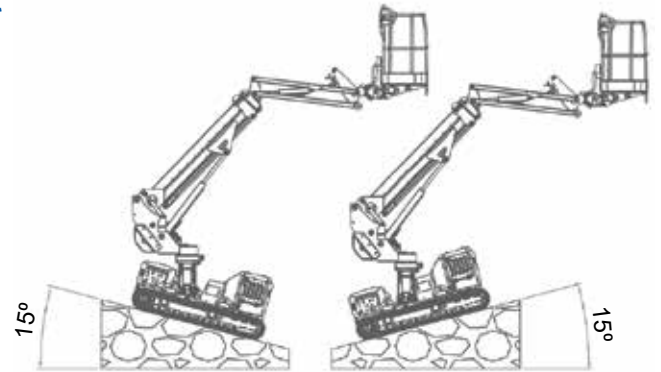
作業半径図



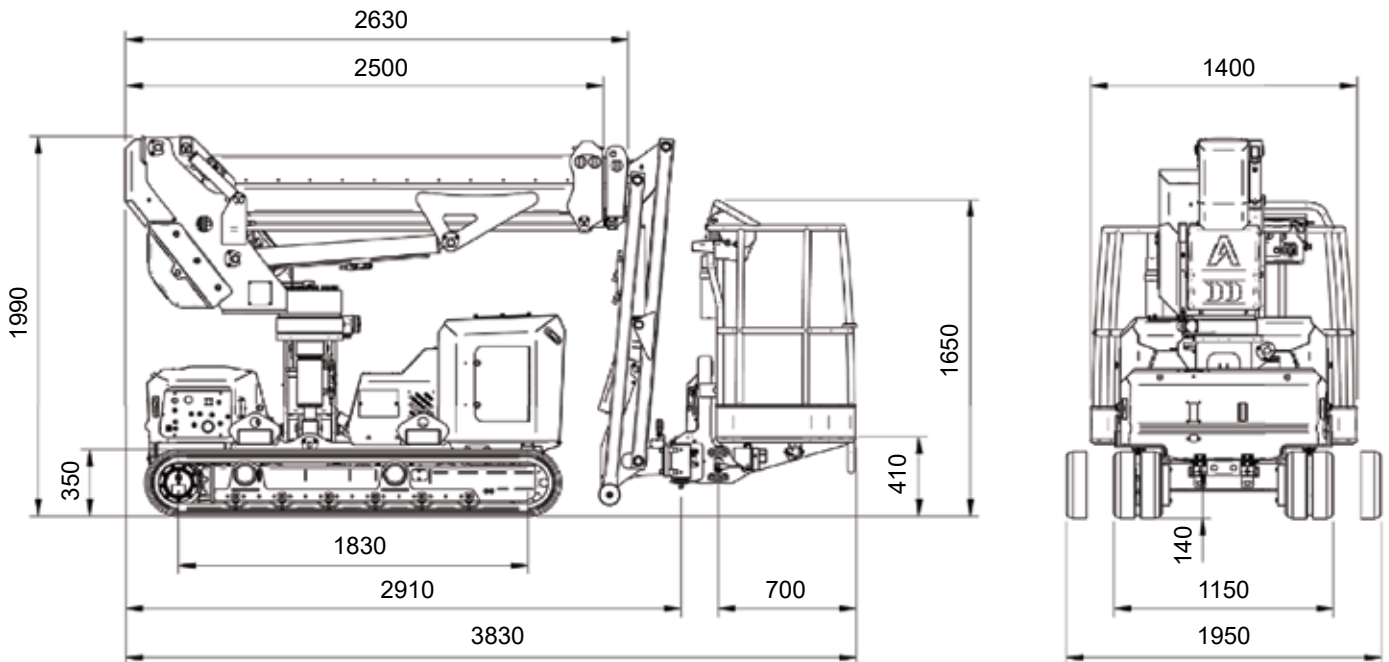
左右傾斜



前後傾斜



寸法 (mm)



ケーティーマシナリー株式会社 - www.kt-m.co.jp

【本社】〒110-0016 東京都台東区台東2-20-13 古茂田ビル3F
【厚木営業所】〒243-0804 神奈川県厚木市関口150-1
【大阪営業所】〒550-0015 大阪府大阪市南堀江1-25-17 相互ビル6F

TEL: 03-5817-4481 FAX: 03-5817-4482
TEL: 同上 FAX: 同上
TEL: 06-7670-6022 FAX: 06-6535-0759

