

# 傾斜地用クローラーブームリフト

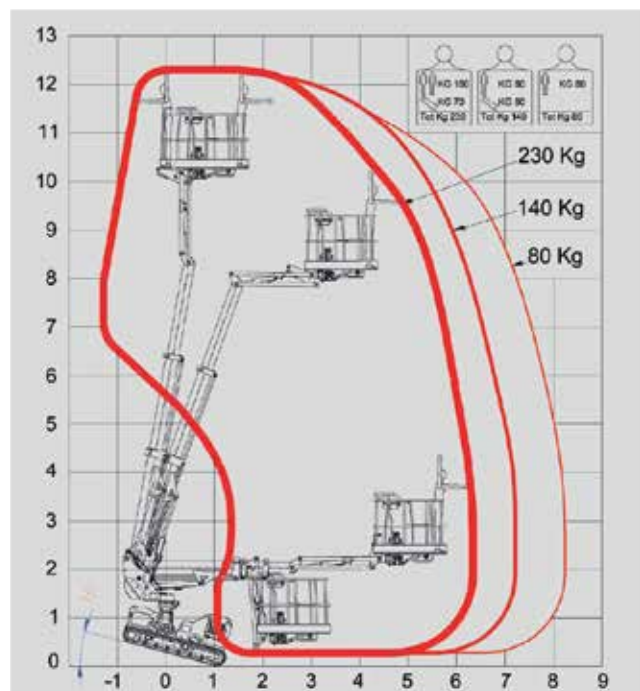
# JIBBI 1270 EVO

メーカー	ALMAC
最大作業床高	10.20 m
最大走行時床高	8.00 m
最大作業半径(80kg 積載)	8.20 m
最大作業半径(230kg 積載)	6.50 m
本体旋回範囲	+/-110°
プラットフォーム寸法	1.80 x 0.70 m
プラットフォーム旋回範囲	+/-70°
最大積載荷重	230 kg
最高走行速度	2.50 km/h
<b>寸法・重量</b>	
全長(格納時)	3.80 m
最小幅(格納時)	1.15 m
最大幅	1.95 m
最小高さ(格納時)	1.99 m
車両総重量	3600 kg
<b>動力</b>	
ヤンマーディーゼルエンジン	(3TNV74F-SDSA) 14 kW - 19.2 Hp
<b>許容路面可能斜度</b>	
前後傾斜	+/-15°
左右傾斜	+/-15°
登坂能力(前後)	25°
登坂能力(左右)	25°

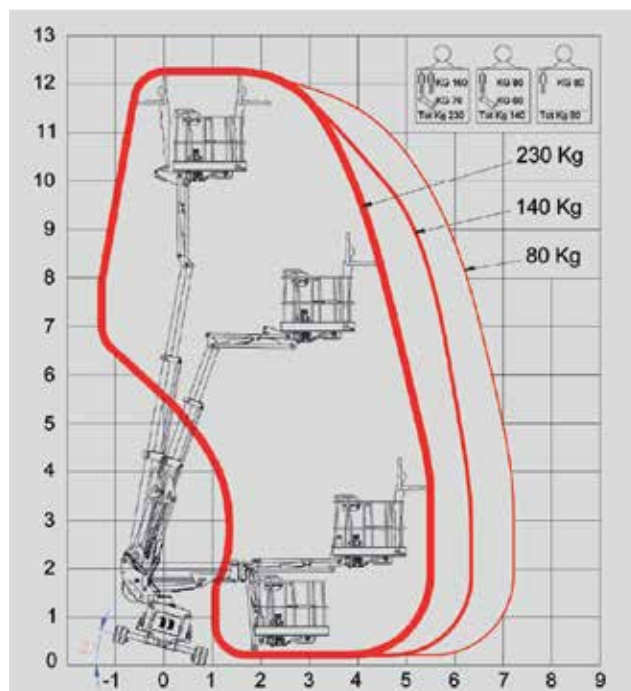


— 80 kg  
— 140 kg  
— 230 kg

## 作業半径(後方)



## 作業半径(左右)



ケーティーマシナリー株式会社 - [www.kt-m.co.jp](http://www.kt-m.co.jp)

【本 社】〒110-0016 東京都台東区台東2-20-13 古茂田ビル3F  
 【厚木営業所】〒243-0804 神奈川県厚木市関口150-1  
 【大阪営業所】〒550-0015 大阪府大阪市南堀江1-25-17 相互ビル6F

TEL: 03-5817-4481 FAX: 03-5817-4482  
 TEL: 同上 FAX: 同上  
 TEL: 06-7670-6022 FAX: 06-6535-0759

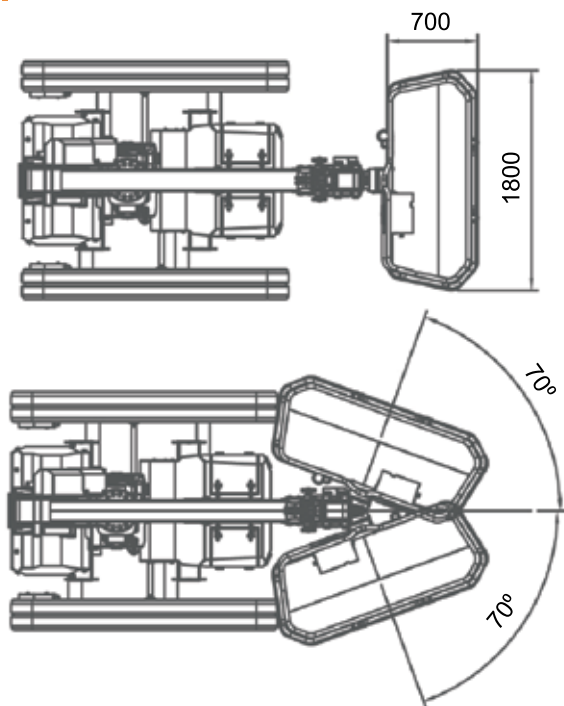


# 傾斜地用クローラーブームリフト

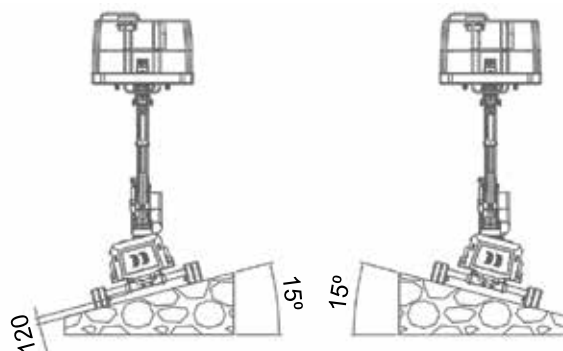
# JIBBI 1270 EVO

**KTM**  
ケーティーマシナリー

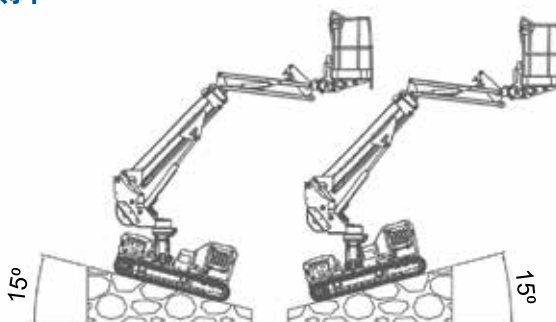
## プラットフォーム旋回範囲



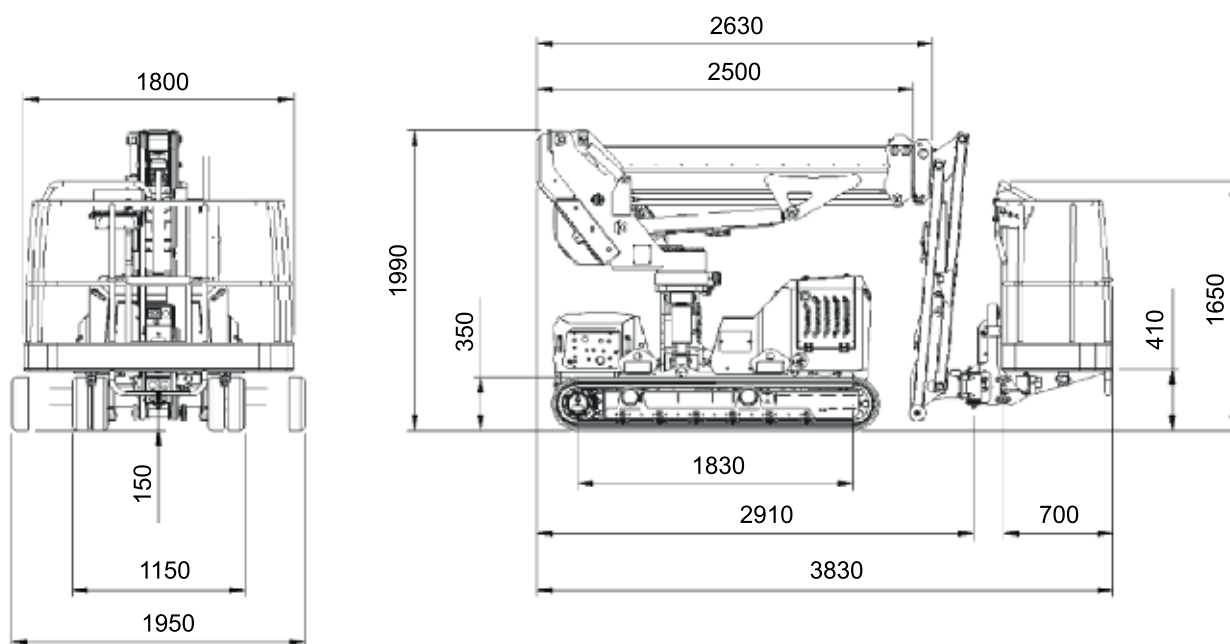
## 左右傾斜



## 前後傾斜



## 寸法 (mm)



ケーティーマシナリー株式会社 - [www.kt-m.co.jp](http://www.kt-m.co.jp)

【本社】〒110-0016 東京都台東区台東2-20-13 古茂田ビル3F  
【厚木営業所】〒243-0804 神奈川県厚木市関口150-1  
【大阪営業所】〒550-0015 大阪府大阪市南堀江1-25-17 相互ビル6F

TEL: 03-5817-4481 FAX: 03-5817-4482  
TEL: 同上 FAX: 同上  
TEL: 06-7670-6022 FAX: 06-6535-0759

