

不整地用運搬台車

MULTI LOADER 6.0 BL

仕様	MULTI LOADER 6.0 BL LTHバージョン
最大積載荷重	6000 (5500) kg
最小幅	1500 mm
最大幅	1800 mm
最小高さ	890 (2640) mm
全長	2450 (2660) mm
縦方向レベリングフロント	+/- 20°
縦方向レベリングリア	+/- 15°
横方向レベリング	+/- 13°
登坂能力	25°
側方傾斜	25°
最高走行速度	3.6 km/h
電動モーター駆動	2 x 7.5 kW
電圧	48 V
バッテリー充電器	N°2 65A-48V (110/220V)
バッテリー容量と種類	285Ah - 48V
充電時間 入力電力	7時間-230VAC
操作方法	無線リモコン
重量	2360 (2860) kg



() クレーン付き

特長



① 無線リモコン

ディスプレイとダブルバッテリー付き



② 電気駆動

3つの電力管理構成：
エコモード/スタンダードモード/パワフルモード
(最高速度 1.2 / 1.8 / 3.6 km/h)



③ ATS - 自動テンションシステム

ATS自動テンションシステムは、メイン油圧システムに直接接続することで制御されます

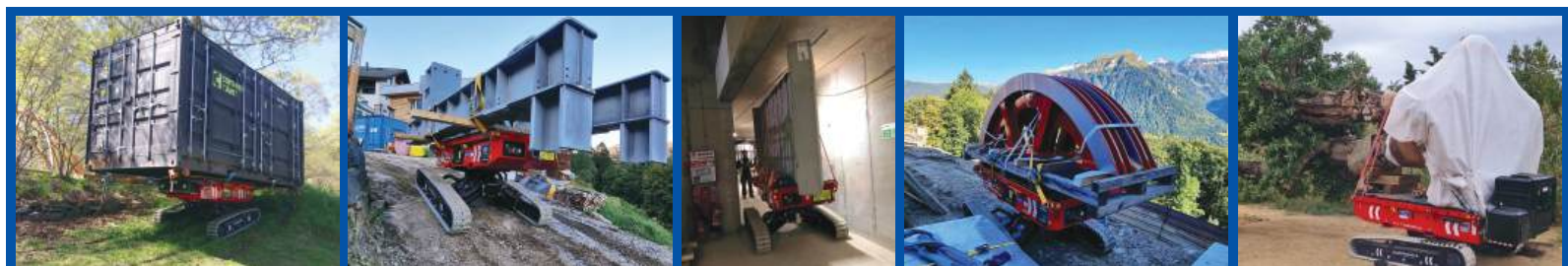
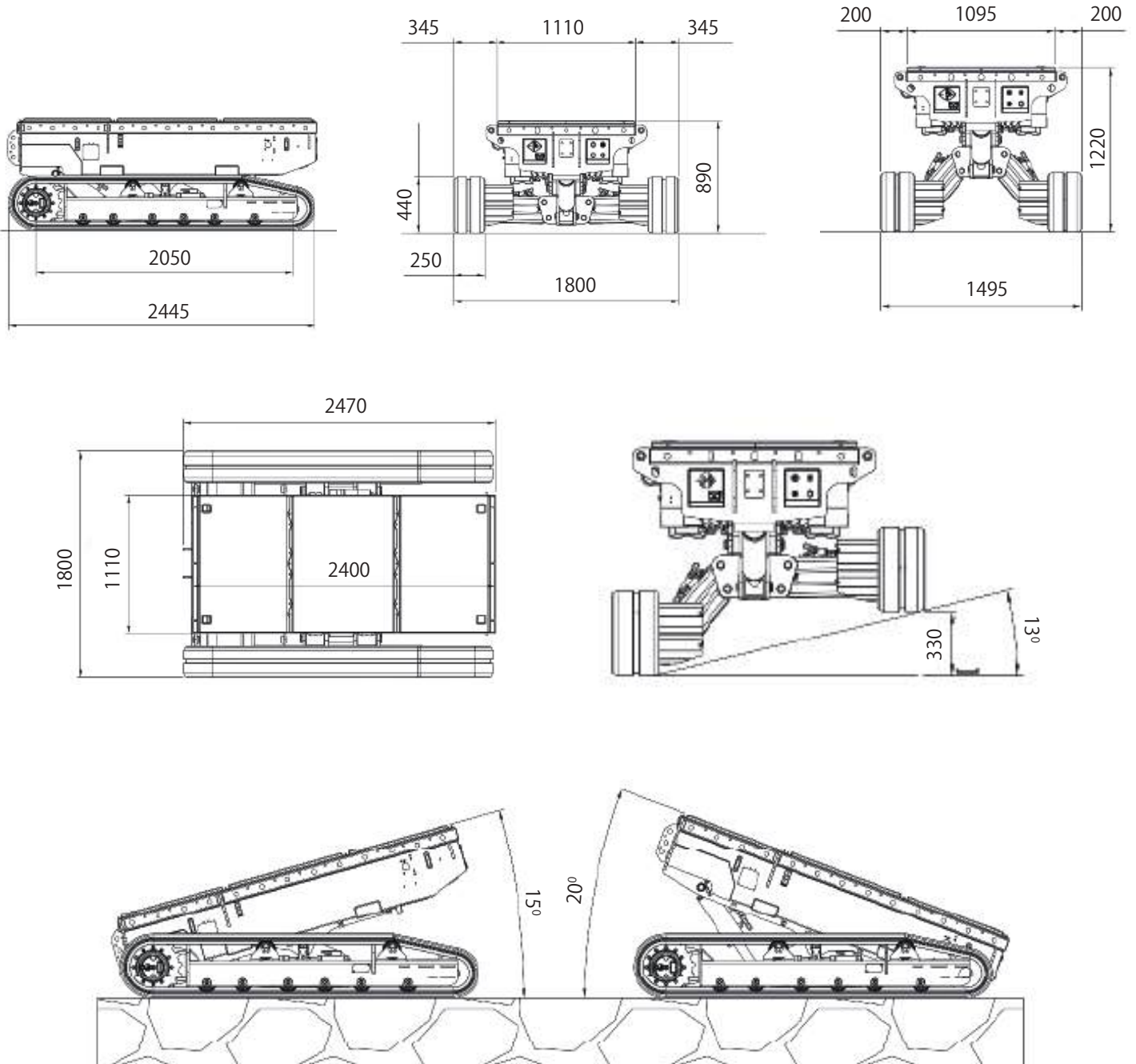


不整地用運搬台車

MULTI LOADER 6.0 BL



寸法 (mm)



不整地用運搬台車

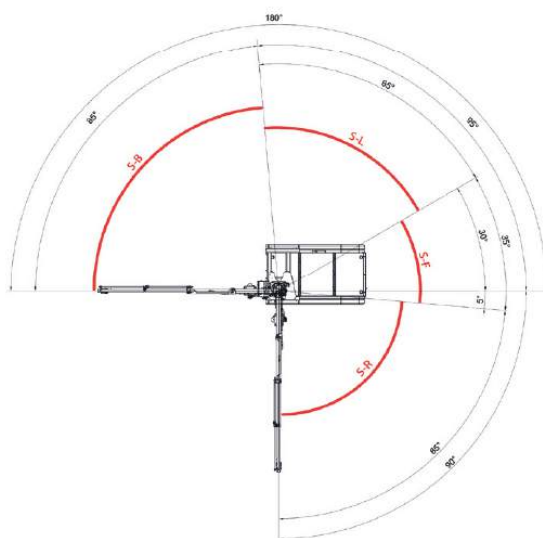
MULTI LOADER 6.0 BL

KTM
ケーティーマシナリー

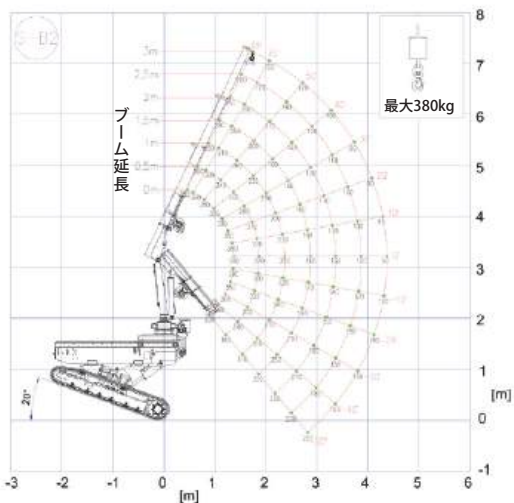
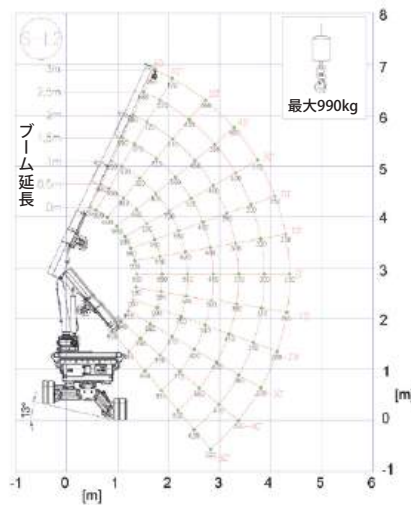
作業半径 (m) クレーンキット付き



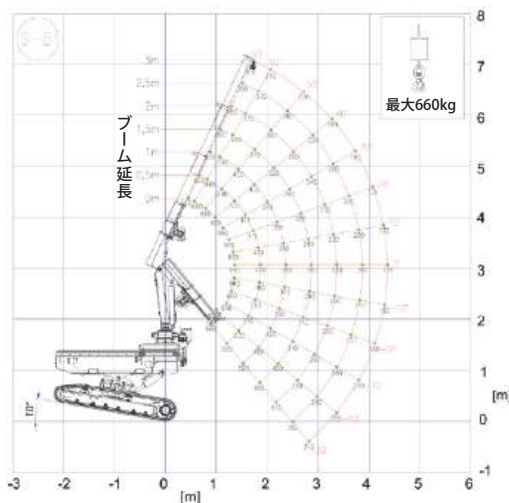
静止正面 / S-F



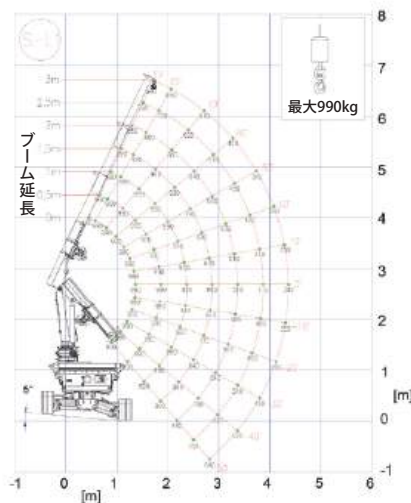
静止左 / S-L2



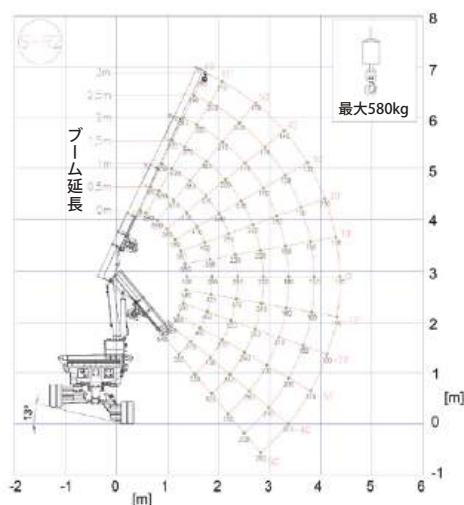
静止後ろ / S-B2



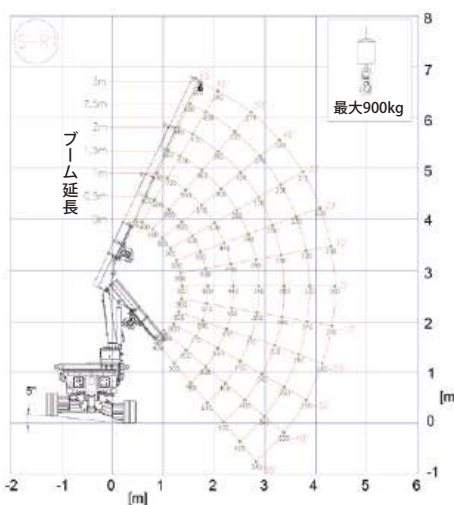
静止後ろ / S-B1



静止左 / S-L1



静止右 / S-R2



静止右 / S-R1

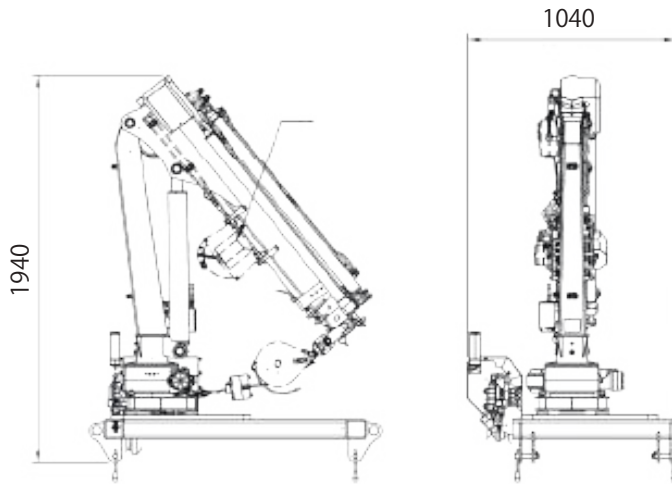


不整地用運搬台車

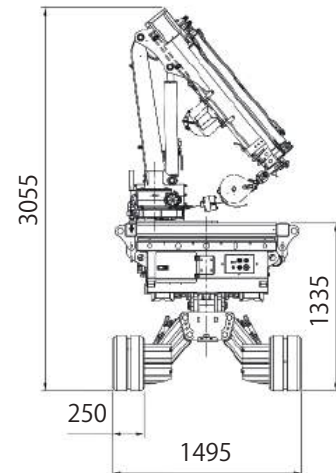
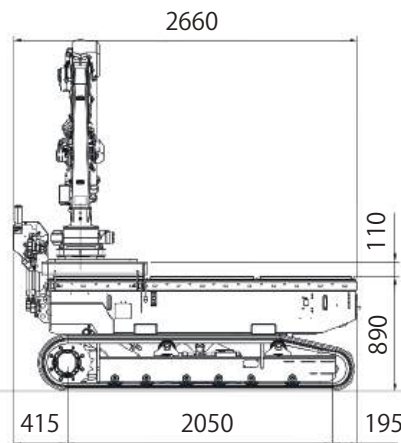
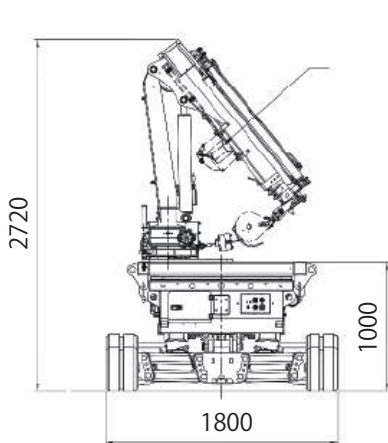
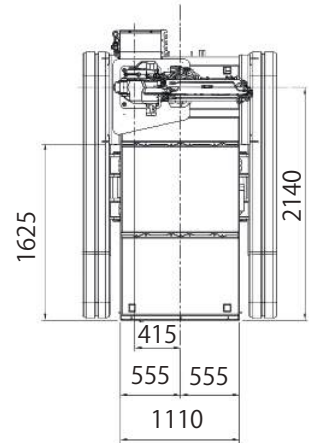
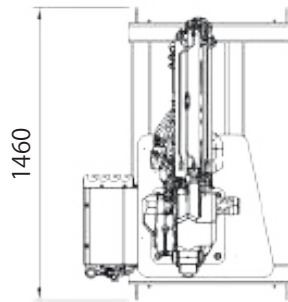
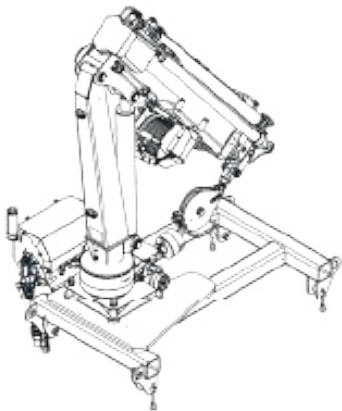
MULTI LOADER 6.0 BL



寸法 (mm) クレーンキット付き (取り外し可能)



最大積載量 900 kg
クレーンの重量 550 kg
ウインチ付きクレーンの重量 570 kg



ケーティーマシナリー株式会社 - www.kt-m.co.jp

【本社】〒110-0016 東京都台東区台東2-20-13 古茂田ビル3F
【厚木営業所】〒243-0804 神奈川県厚木市関口150-1
【関西営業所】〒550-0015 大阪市西区南堀江1-25-17 相互ビル6F

TEL: 03-5817-4481 | FAX: 03-5817-4482
TEL: 03-5817-4481 | FAX: 03-5817-4482
TEL: 06-6684-8070 | FAX: 06-6535-0759

