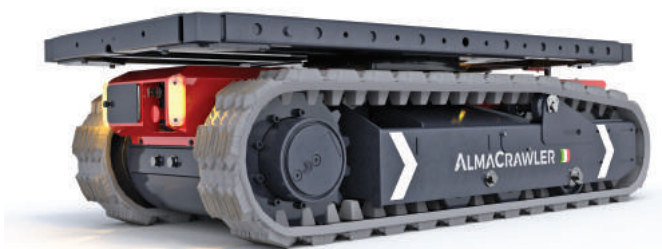


不整地用運搬台車

MULTI LOADER 3.0 FX

KTM
ケーティーマシナリー

仕様	MULTI LOADER 3.0 FX	
	ELC	LTH
最大積載荷重	3000 kg (25°まで)	
最大積載荷重(最大傾斜時)	2500 kg	
許容路面斜度		
前後傾斜	45°	
左右傾斜	30°	
全幅	790 mm	
全長	1770 mm	
クローラーの長さ	1310 mm	
クローラーの幅	200 mm	
最低地上高	64 mm	
荷台までの高さ	510 mm	
最高走行速度	4.2 km/h	
電動モーター駆動	10.6 kW	
電圧	48 V	
バッテリー容量と種類	AGM	リチウム
充電時間-入力電力	7時間-13A	4時間-20A
操作方法	無線リモコン	
重量	790 kg	720 kg



特長



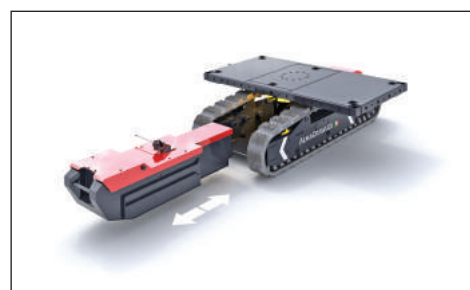
① 無線リモコン

ディスプレイとダブルバッテリー付き



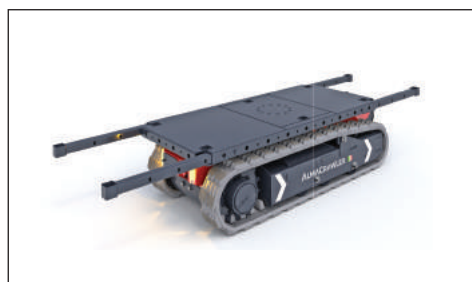
② 電気駆動

3つの電力管理構成：
エコモード/スタンダードモード/パワフルモード
(1.2 / 1.8 / 4.2 km/h)



③ 取り外し可能なバッテリーパック

バッテリーパックを簡単に交換できるため、長時間の使用が可能です。
バッテリーパックには独自の内部充電器が搭載されています。



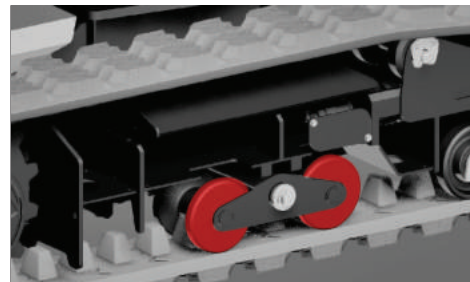
④ 拡張可能なサポートビーム

サポートビームが装着されており縦方向に伸ばすと最大2220mm、横方向に伸ばすと最大1390mmとなります。



⑤ 旋回式プラットフォーム

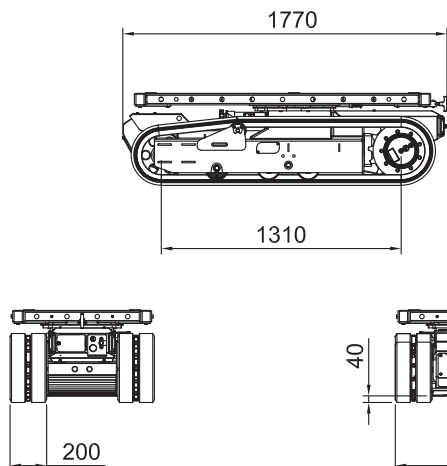
プラットフォームは旋回可能です。
22.5°ごとに手動で選択ができ、様々なニーズに応えます。



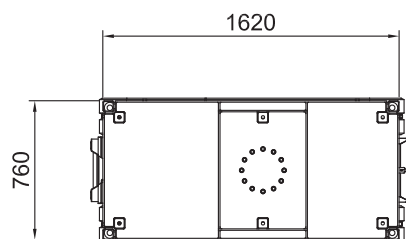
⑥ 高い登坂能力

アクセスしやすく登坂能力が高いことが特長です。
ローラーが地形に応じて動作し、荷物が落下しないようにグリップが効く仕様になってます

寸法 (mm)

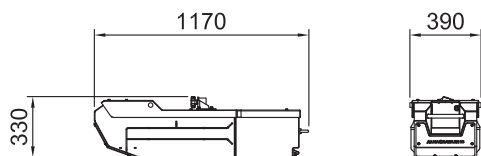


バッテリーを含まない機械重量
620 kg

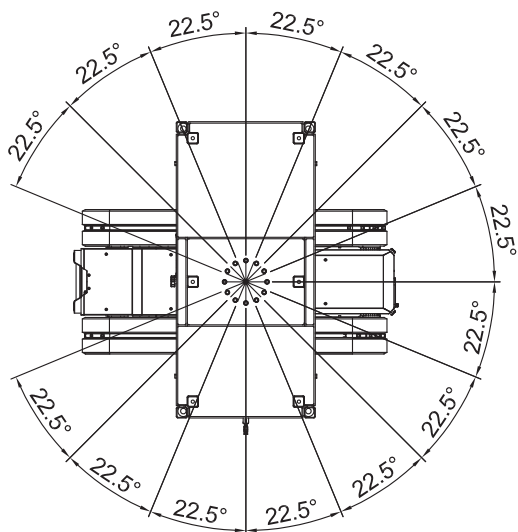


バッテリーパック

ELC バッテリーパック 170 Kg
LTH バッテリーパック 100 Kg



旋回式プラットフォーム



サポートビーム

