

GRAPPLE SAW ATTACHMENT GMT035



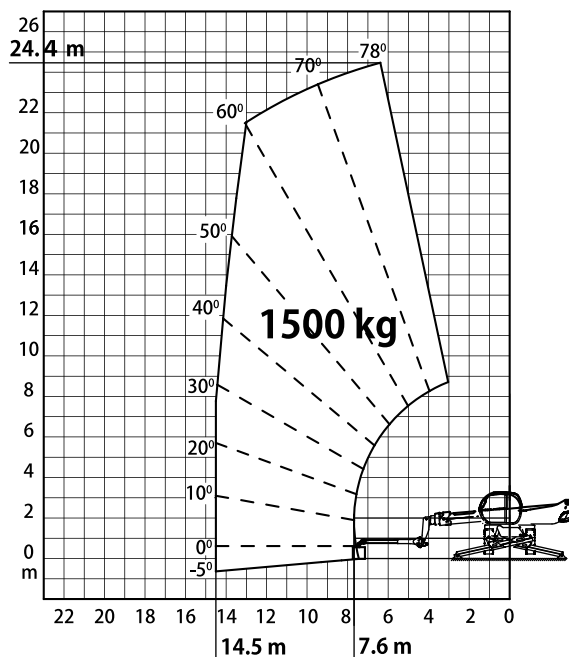
GMT035



最大開口時幅	850 mm
刃の長さ	35 mm
流量	250 bar
最大油圧負荷	40-60 ℓ /min
重量	240 kg

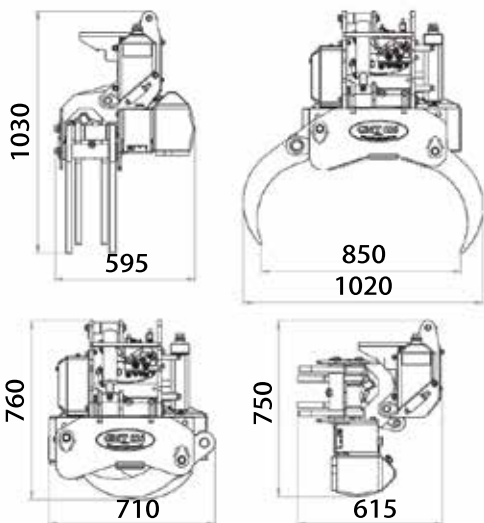


作業半径図



寸法

単位 (mm)



取り付け可能機種

型式		MRT2260 VISION+	MRT2570 VISION+	MRT2660 VISION+	MRT3060 VISION+	MRT3570 VISION+
定格荷重	kg	6000	7000	6000	6000	7000
最大作業高	m	21.80	24.80	25.90	29.90	34.70
最大作業半径	m	18.20	20.50	21.70	25.70	28.00
エンジン	メーカー	YANMAR				
トランスミッション		ハイドロスタティック				
動力	Hp (kW)	156 (115)	173 (127)	156 (115)	173 (127)	211 (155)
		欧州排ガス規制STAGE5適合 米国排ガス規制 TIER4適合				
走行速度	kph	34	34	34	34	34
車体総重量(フォーク仕様)	kg	18000	21300	18000	21800	23800
全長(フォーク先端まで)	mm	8170	8870	9280	9140	10060
全幅	mm	2500	2500	2500	2500	2500
全高	mm	3100	3100	3100	3100	3260
最小回転半径	mm	4220	4370	4220	4370	4910

(注)仕様は予告なく変更になる場合がございます。



<http://www.kt-m.co.jp>

〈本 社〉〒110-0016 東京都台東区台東2丁目20-13 古茂田ビル3階 TEL. 03-5817-4481 FAX. 03-5817-4482
 〈厚木営業所〉〒243-0804 神奈川県厚木市関口150-1 TEL. 03-5817-4481 FAX. 03-5817-4482
 〈大阪営業所〉〒550-0015 大阪市西区南堀江1丁目25番17号 TEL. 06-7670-6022 FAX. 06-6535-0759
 〈関東ヤード〉〒289-1123 千葉県八街市滝台702-2
 〈大阪ヤード〉〒592-0001 大阪府高石市高砂2丁目5番地



GRAPPLE SAW ATTACHMENT ICM GRA-F500



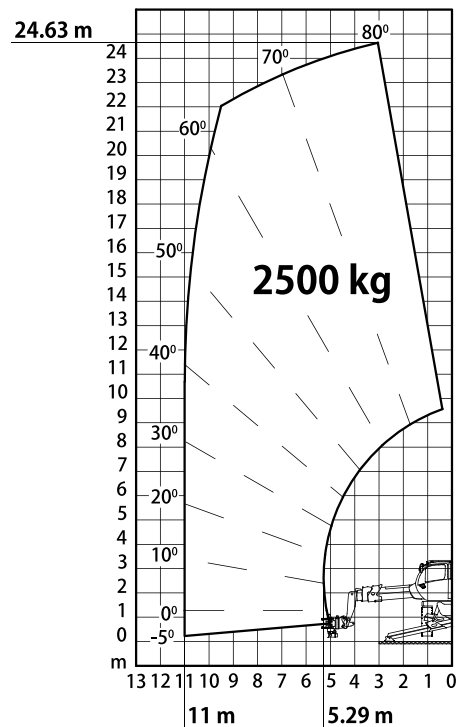
ICM GRA-F500



最大開口時幅	1555 mm
刃の長さ	600 mm
流量	250 bar
最大油圧負荷	40-80 ℓ /min
重量	250 kg

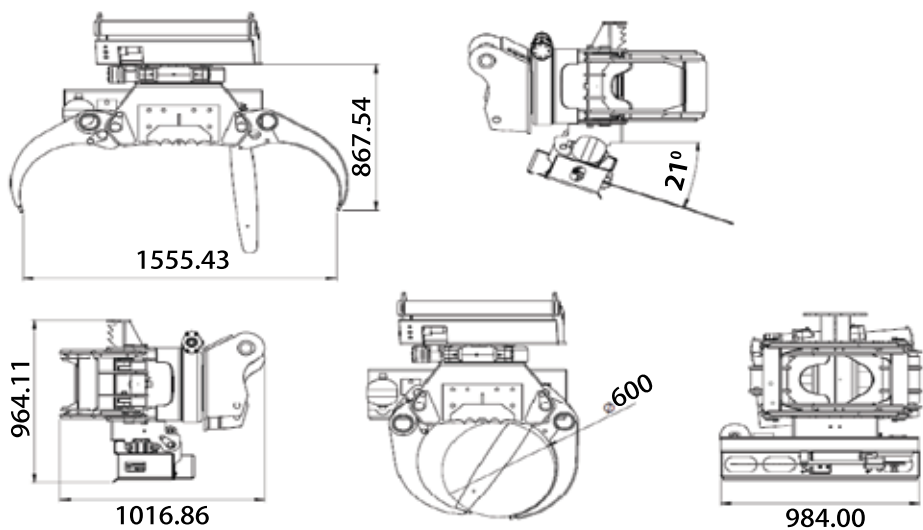


作業半径図



寸法

単位 (mm)



取り付け可能機種

型式		MRT2260 VISION+	MRT2570 VISION+	MRT2660 VISION+	MRT3060 VISION+	MRT3570 VISION+
定格荷重	kg	6000	7000	6000	6000	7000
最大作業高	m	21.80	24.80	25.90	29.90	34.70
最大作業半径	m	18.20	20.50	21.70	25.70	28.00
エンジン	メーカー	YANMAR				
トランスミッション		ハイドロスタティック				
動力	Hp (kW)	156 (115)	173 (127)	156 (115)	173 (127)	211 (155)
		欧州排ガス規制STAGES5適合 米国排ガス規制 TIER4適合				
走行速度	kph	34	34	34	34	34
車体総重量(フォーク仕様)	kg	18000	21300	18000	21800	23800
全長(フォーク先端まで)	mm	8170	8870	9280	9140	10060
全幅	mm	2500	2500	2500	2500	2500
全高	mm	3100	3100	3100	3100	3260
最小回転半径	mm	4220	4370	4220	4370	4910

(注)仕様は予告なく変更になる場合がございます。



<http://www.kt-m.co.jp>

〈本 社〉〒110-0016 東京都台東区台東2丁目20-13 古茂田ビル3階 TEL. 03-5817-4481 FAX. 03-5817-4482
 〈厚木営業所〉〒243-0804 神奈川県厚木市関口150-1 TEL. 03-5817-4481 FAX. 03-5817-4482
 〈大阪営業所〉〒550-0015 大阪市西区南堀江1丁目25番17号 TEL. 06-7670-6022 FAX. 06-6535-0759
 〈関東ヤード〉〒289-1123 千葉県八街市滝台702-2
 〈大阪ヤード〉〒592-0001 大阪府高石市高砂2丁目5番地

