

技術シート:

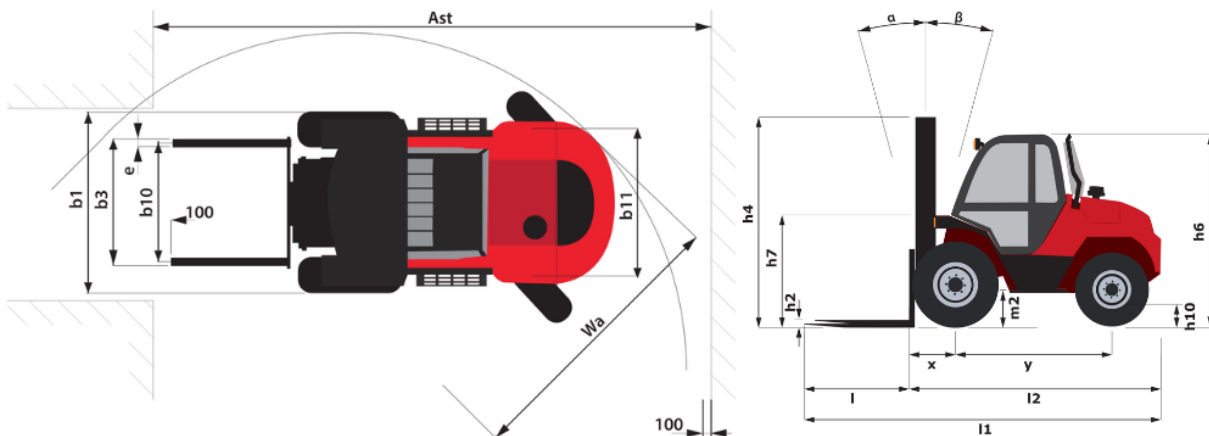
# M 26-4 ST5



 **MANITOU**  
HANDLING YOUR WORLD

諸元		メートル単位	
1.1	製造メーカー		MANITOU
1.2	モデル名		M 26-4 ST5
1.3	エンジン		ディーゼル
1.4	オペレーター・タイプ		着座タイプ
1.5	定格荷重	Q	2600 kg
1.6	積荷重心	c	500 mm
1.8	車軸中心からフォークまでの距離	x	747 mm
1.9	ホイールベース	y	1995 mm
重量			
2.1	機械質量		5630 kg
2.2	前アクセル荷重 (負荷時) / 後アクセル荷重 (負荷時)		6640 kg / 1590 kg
2.3	前アクセル荷重 (無負荷時) / 後アクセル荷重 (無負荷時)		2230 kg / 3400 kg
ホイール			
3.1	タイヤ		エア
3.2	前輪サイズ		405/70-20 149B 1323
3.3	後輪サイズ		10,5-18 12PR 1317
3.5	前輪数 / 後輪数		2 / 2
3.5.2	駆動輪数		4
3.6	輪距 (トレッド) 前輪	b10	1520 mm
3.7	輪距 (トレッド) 後輪	b11	1630 mm
寸法			
4.7	全高 マスト下降時 ヘッドガード h6 / バギー仕様 h6*	h6 / h6*	2458 mm / 2458 mm
4.8	シート高	h7	1426 mm
4.19	全長	l1	4701 mm
4.20	車体長さ (フォーク前面まで)	l2	3501 mm
4.21	全幅	b1	1927 mm
4.22	フォーク厚 x フォーク幅 x フォーク長	s / e / l	40 mm x 125 mm / 1200 mm
4.23	ISO 2328 A/B準拠フォークキャリッジ		3A
4.24	フォーククランプ幅	b3	1470 mm
4.31	マスト下部の最低地上高	m1	399 mm
4.32	車輪半径	m2	395 mm
4.33	最小直角積付通路幅 (1000 x 1200パレット使用)	Ast	6180 mm
4.34	最小直角積付通路幅 (800 x 1200パレット使用)	Ast	6180 mm
4.35	旋回半径	Wa	4030 mm
性能			
5.1	走行速度 (負荷時) / 走行速度 (無負荷時)		10 km/h / 22 km/h
5.2	上昇時スピード (積載時) / 上昇時スピード (未積載時)		0.60 m/s / 0.60 m/s
5.3	上昇速度 負荷 / 無負荷		0.40 m/s / 0.40 m/s
5.10	制動ブレーキ		油圧
エンジン			
7.1	メーカー / エンジンモデル		Deutz / TCD 2,9
7.2	ISO1585に準拠したエンジン出力		55 kW
7.3	定格回転数		2300 rpm
7.4	シリンダー / 排気量		4 - 2925 cm³
その他			
8.2	アタッチメントへの圧力		185 bar
8.3	アタッチメントへの作動油流量		97 l/min
8.4	DIN 12053に準拠したドライバーの耳の騒音レベル		78 dB

M 26-4 ST5 - 寸法図

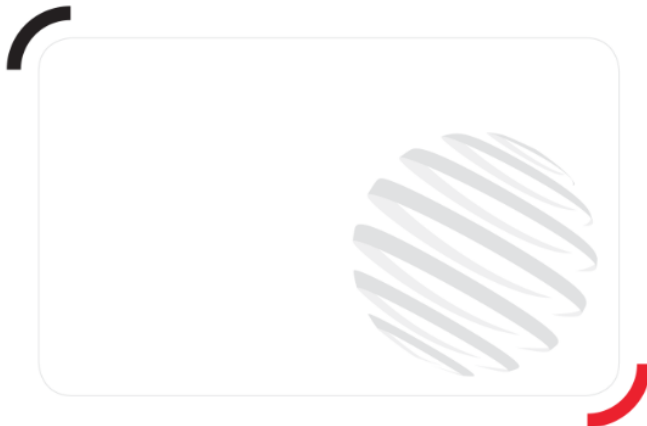


## マットの特性および残存積載能力

フルヴィジビリティ・デュプレックス (FVD)		FVD 37	FVD 45
Mast/fork carriage tilt, forward	°	6	6
Mast/fork carriage tilt, backward	°	12	12
h1 - マスト高さ (マスト下降時)	mm	2689	3129
h3 - 標準揚高	mm	3700	3700
h4 - 最大揚高時高さ	mm	4619	5419
最大高さでの残容量	kg	2600	2600
フックオン式サイドシフト装着時の残存積載能力	kg	2600	2600

フリーリフト・トリプレックス (FLT)		FLT 43	FLT 50	FLT 65
Mast/fork carriage tilt, forward	°	6	6	6
Mast/fork carriage tilt, backward	°	12	12	12
h1 - マスト高さ (マスト下降時)	mm	2429	2689	3379
h2 - フリーリフト	mm	1580	1840	2530
h3 - 標準揚高	mm	3700	3700	3700
h4 - 最大揚高時高さ	mm	5227	5927	7427

フルヴィジビリティ・トリプレックス (FVT)		FVT 55
Mast/fork carriage tilt, forward	°	6
Mast/fork carriage tilt, backward	°	10
h1 - マスト高さ (マスト下降時)	mm	2959
h3 - 標準揚高	mm	3700
h4 - 最大揚高時高さ	mm	6557
最大高さでの残容量	kg	1900
フックオン式サイドシフト装着時の残存積載能力	kg	1700



**本社ビル**

B.P. 249 - 430 rue de l'Aubinière (オービニエール通り)  
44150 Ancenis Cedex - France

電話: +33 (0)2 40 09 10 11 - ファックス: +33 (0)2 40 09 10 97

[www.manitou.com](http://www.manitou.com)



本書では、 Manitou製品の構成バージョンやオプションについて説明していますが、機器によって異なる場合があります。このパンフレットで紹介されている機器は、バージョンによってシリーズの一部であったり、オプションであったり、あるいは利用できない場合があります。Manitouは、いつでも予告なしに、記載・表現されている仕様を変更する権利を有します。提供された仕様はメーカーを拘束するものではありません。詳細につきましては、Manitouの代理店にお問い合わせください。本資料は、契約上の拘束力を有するものではありません。製品の提示は、契約上の拘束力はありません。仕様のリストは無尽蔵です。ロゴおよび会社のビジュアル・アイデンティティはManitouが所有しており、許可なく使用することはできません。すべての権利はManitouに帰属します。このパンフレットに掲載されている写真や図は、相談や情報提供を目的としています。

MANITOU BF SA - 取締役会を有する有限会社 - 株式資本。39 668 399 ユーロ - 857 802 508 RCS Nantes