

技術シート:

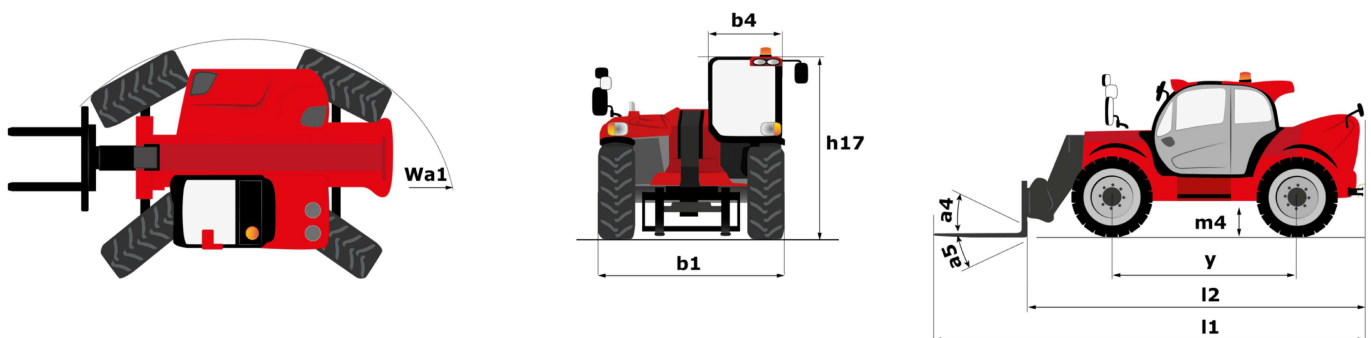
# MHT 12330



 **MANITOU**  
HANDLING YOUR WORLD

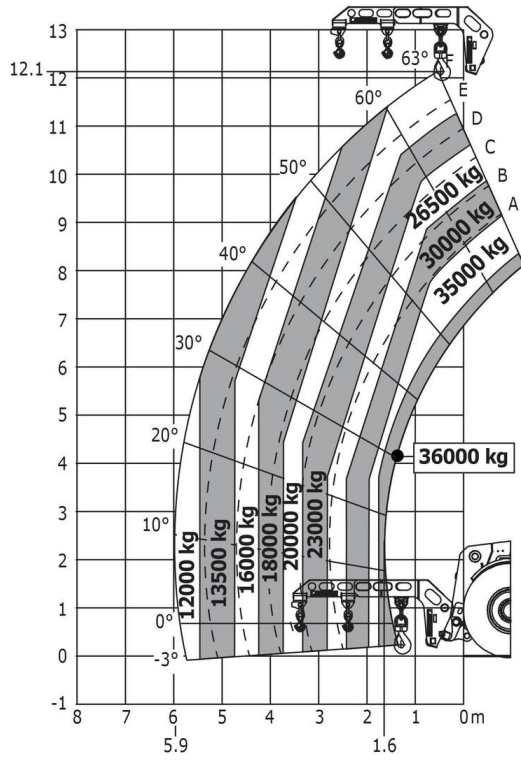
キャバンティール		メートル単位
定格荷重		33000 kg
積荷重心	c	1200 mm
最大地上揚程		11.92 m
最大作業半径		6.60 m
仕様		
全長	l1	10.77 m
車輛総重量 (フォーク仕様)		49000 kg
最低地上高	m4	0.59 m
ホイールベース	y	4.90 m
車体長さ (フォーク前面まで)	l2	8.37 m
全幅	b1	2.98 m
全高	h17	3.60 m
キャブ幅	b4	0.97 m
フォークの角度	a4	10 °
フォークの角度 (下)	a5	100 °
最小回転半径 (タイヤ中心部)	Wa1	7.42 m
最小回転半径外輪 (フォーク付)	b15	9.33 m
フォーク長 / フォーク幅 / フォーク厚	l / e / s	2400 mm x 110 mm x 250 mm
フレームレベリングコレクター	a9	6 °
ホイール		
標準タイヤ		21.00 R35
前輪数 / 後輪数		2 / 2
操舵輪 (前) / 操舵輪 (後)		4 / 4
駆動輪 (前) / 駆動輪 (後)		2 / 2
ステアリングモード		2輪操舵, 4輪操舵, クラブモード
エンジン		
メーカー		Deutz
エンジン排出ガス規制		Stage V / Tier 4 final
エンジンモデル		TCD 6.1 L6
シリンダー / 排気量		6 - 6100 cm³
定格出力 / 定格出力		245 Hp / 180 kW
最大トルク / 回転数		1000 Nm@1450 rpm
エンジンクーリングシステム		水
バッテリー数		2
バッテリー容量		12 V
下昇速度 負荷 / 無負		28400 daN
トランスミッション		
変速装置		ハイドロスタティック パワーシャフト付
変速段数 (前方) / 変速段数 (後方)		3 / 3
最大走行速度		25 km/h
駐車ブレーキ		自動ネガティブ パーキングブレーキ
制動ブレーキ		前後アクスルの油膜式マルチディスクブレーキ
登反能力 - 負荷時		36 %
油圧		
油圧ポンプタイプ		ロードセンシング・ポンプ
油圧システム - 油圧		310 l/min - 350 bar
タンク容量		
エンジンオイル容量		21 l
燃料タンク容量		600 l
アドブルー		32 l
騒音と振動		
環境騒音 (LwA)		110 dB
手/腕に伝わる振動		< 2.50 m/s²
騒音 NF EN 12053 norms 試験に基づき走行時 (LpA)		71 dB
その他		
安全性装備		ROPS (転倒時運転者保護構造 - FOPS (落物物保護構造) キャブ (レベル2)
操作		JSM ジョイスティック
アタッチメント認識システム (E-Reco)		標準

## MHT 12330 - 寸法図



MHT 12330 - 作業範囲図

スタビライザ未使用時 ジブ-メートル法





#### 本社ビル

B.P. 249 - 430 rue de l'Aubinière (オービニエール通り)

44150 Ancenis Cedex - France

電話: +33 (0)2 40 09 10 11 - ファックス: +33 (0)2 40 09 10 97

[www.manitou.com](http://www.manitou.com)



本書では、マニトウ製品の構成バージョンやオプションについて説明していますが、機器によって異なる場合があります。このパンフレットで紹介されている機器は、バージョンによってシリーズの一部であったり、オプションであったり、あるいは利用できない場合があります。Manitouは、いつでも予告なしに、記載・表現されている仕様を変更する権利を有します。提供された仕様はメーカーを拘束するものではありません。詳細につきましては、マニトウの代理店にお問い合わせください。本資料は、契約上の拘束力を有するものではありません。製品の提示は、契約上の拘束力はありません。仕様のリストは無尽蔵です。ロゴおよび会社のビジュアル・アイデンティティはManitouが所有しており、許可なく使用することはできません。すべての権利はマニトウに帰属します。このパンフレットに掲載されている写真や図は、相談や情報提供を目的としています。

MANITOU BF SA - 取締役会を有する有限会社 - 株式資本。39 668 399 ユーロ - 857 802 508 RCS Nantes