

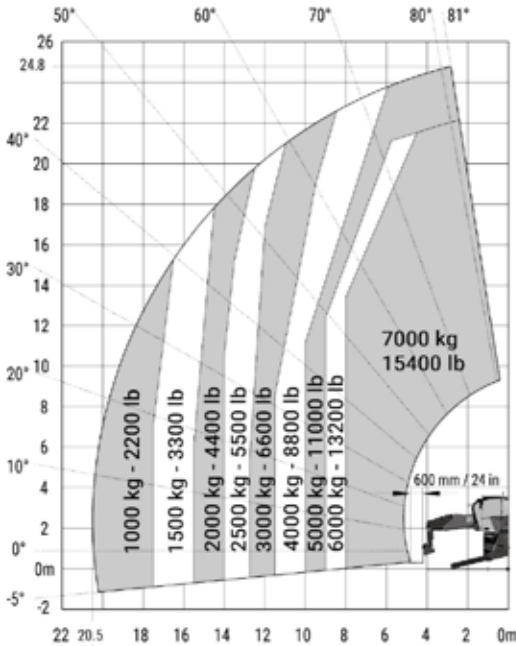
MRT 2570 VISION+

MANITOU

HANDLING YOUR WORLD



作業半径



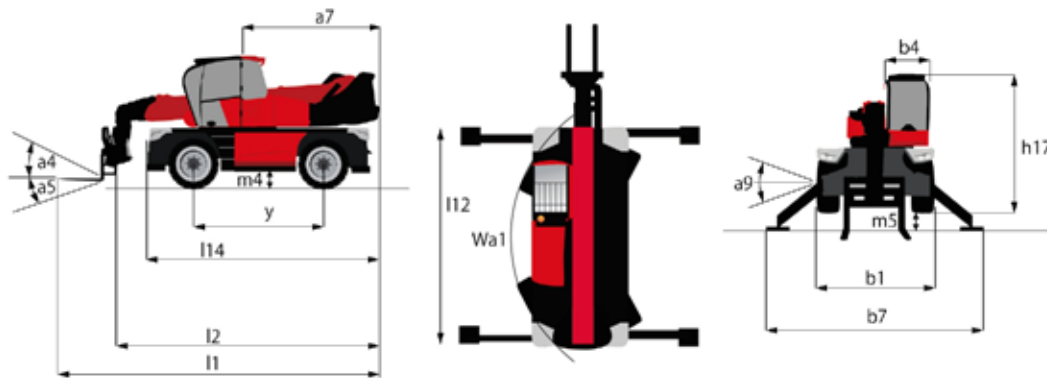
仕様

最大作業高さ	24.80m
最大作業半径	20.50m
定格荷重	7000kg
本体回転範囲	360°
登坂能力	19.2°
車輛総重量	21300kg
走行速度	34km/h

アタッチメント

<input type="checkbox"/>		フレーム マウントフック
<input checked="" type="checkbox"/>		2フックジブ
<input checked="" type="checkbox"/>		バッグ ハンドラー
<input checked="" type="checkbox"/>		ウィンチ
<input checked="" type="checkbox"/>		プラットフォーム
<input checked="" type="checkbox"/>		バケット

寸法



l1	8870mm
l2	7670mm
l14	5920mm
y	3250mm
m4	380mm
a7	3450mm
a4	12°
a5	110°
l12	5620mm
Wa1	4630mm
b1	2500mm
b7	6060mm
b4	960mm
h17	3100mm
a9	+/-7°
m5	450mm



KT M ケーティーマシナリー 株式会社

〈本 社〉〒110-0016 東京都台東区台東2丁目20-13 古茂田ビル3階
TEL. 03-5817-4481 FAX. 03-5817-4482
〈大阪営業所〉〒550-0015 大阪市西区南堀江1丁目25番17号
TEL. 06-7670-6022 FAX. 06-6535-0759

〈厚木営業所〉〒243-0804 神奈川県厚木市関口150-1
〈関東ヤード〉〒289-1123 千葉県八街市湊台702-2
〈大阪ヤード〉〒592-0001 大阪府高石市高砂2丁目5番地

(注)仕様は予告なく変更になる場合がございます

www.kt-m.co.jp