

技術シート：

MRT 3060

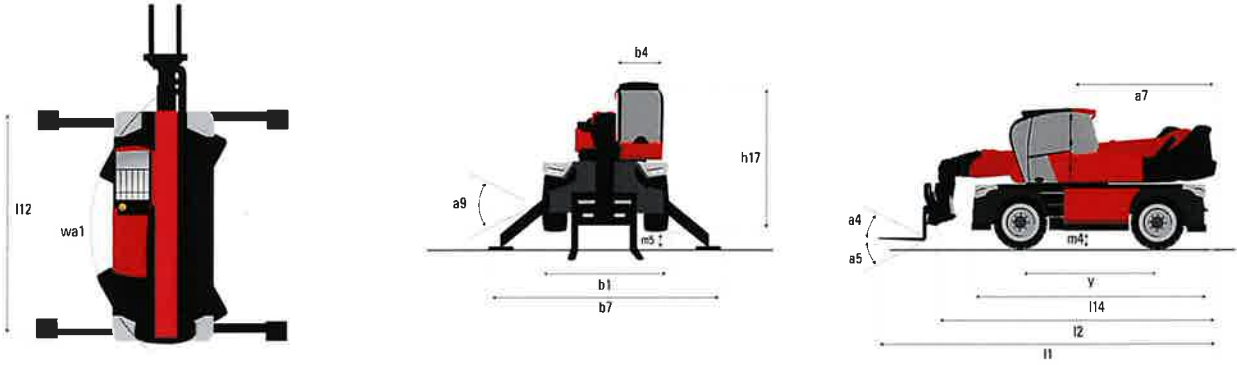
VISION +



 **MANITOU**
HANDLING YOUR WORLD

キャバシティー		メートル単位
定格荷重		6000 kg
最大地上揚程		29.90 m
最大作業半径		25.90 m
仕様		
全長 (フォーク付)	l1	9.14 m
車体長さ (フォーク前面まで)	l2	7.94 m
全幅	b1	2.50 m
全高	h17	3.10 m
キャブ幅	b4	0.96 m
最低地上高	m4	0.38 m
ホイールベース	y	3.25 m
フォークの角度	a4	12 °
フォークの角度 (下)	a5	110 °
タレット回転 (最大)		360 °
重量		21800 kg
フォーク長 / フォーク幅 / フォーク厚	l / e / s	1200 mm x 100 mm x 60 mm
ホイール		
標準タイヤ		445/65 R22,5
駆動輪 (前) / 駆動輪 (後)		2 / 2
ステアリングモード		2輪操舵, 4輪操舵, クラブモード
スタビライザ		
スタビライザタイプ		伸縮式二脚
スタビライザー制御		スタブのコマンドは、個別または同時
エンジン		
メーカー		Yanmar
エンジン排出ガス規制		Stage V / Tier 4
エンジンモデル		4TN107FTT-6SMU1
定格出力 / 定格出力		173 Hp / 127 kW
最大トルク / エンジン回転数 (毎分)		805 Nm @ 1500 rpm
シリンダー - 排気量		4 - 4567 cm³
Electric circuit		
バッテリー数 / バッテリー容量		2 x 12 V
12V Battery capacity		120 Ah
バッテリー起動電流		(EN)850 A
トランスミッション		
変速装置		ハイドロマチック
ギアボックス / 変速段数 (前方) / 変速段数 (後方)		Speedshift / 2 / 2
最大走行速度		34 km/h
下昇速度 負荷 / 無負		9200 daN
駐車ブレーキ		自動ネガティブ パーキングブレーキ
制動ブレーキ		前後アクスルの油膜式マルチディスクブレーキ
性能		
登反能力 - 負荷時 / 無負荷時		32.40 % / 41.40 %
油圧		
油圧ポンプタイプ		ロードセンシング・ポンプ
油圧システム		172 l/min
油圧		350 bar
タンク容量		
エンジンオイル容量		13 l
燃料タンク容量		320 l
アドブルー		24 l
騒音と振動		
走行時の騒音レベル (LpA)		67 dB
環境騒音 (LWA)		108 dB
手/腕に伝わる振動		< 2.50 m/s²
その他		
操舵輪 (前) / 操舵輪 (後)		2 / 2
操作		2ジョイスティック
安全性装備		ROPS (転倒時運転者保護構造 - FOPS (落下物保護構造) キャブ (レベル2)
アタッチメント認識システム (E-Reco)		標準

MRT 3060 - 寸法図

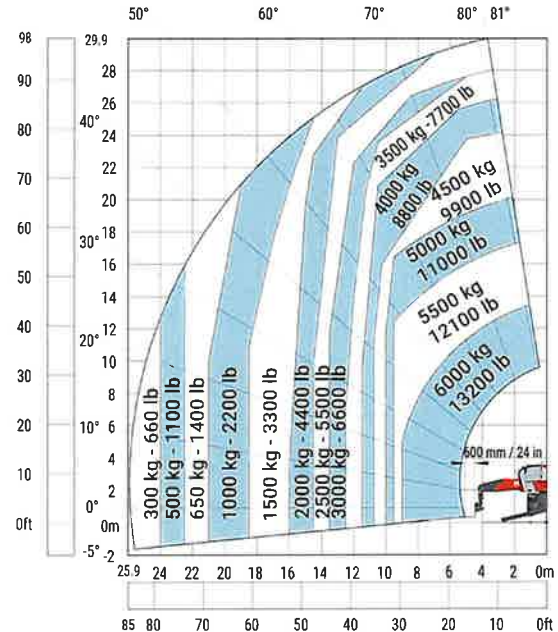
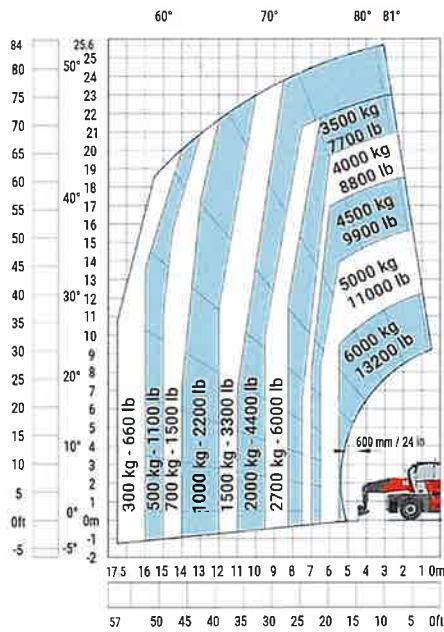


その他データ		メートル単位
フレーム長	l14	5.92 m
ホイールベース	y	3.25 m
最低地上高	m4	0.38 m
カウンターウエイトオフセット (90°タレット)	a7	3.45 m
フォークの角度	a4	12°
フォークの角度 (下)	a5	110°
スタビライザー使用時全長	l12	5.62 m
最小回転半径 (タイヤ中心部)	Wa1	4.63 m
スタビライザー伸長時の全幅	b7	6.04 m
全高	h17	3.10 m
フレームレベリングコレクター	a9	+/- 7°
スタビライザー使用時の前輪最低地上高	m5	0.40 m

MRT 3060 - 作業範囲図

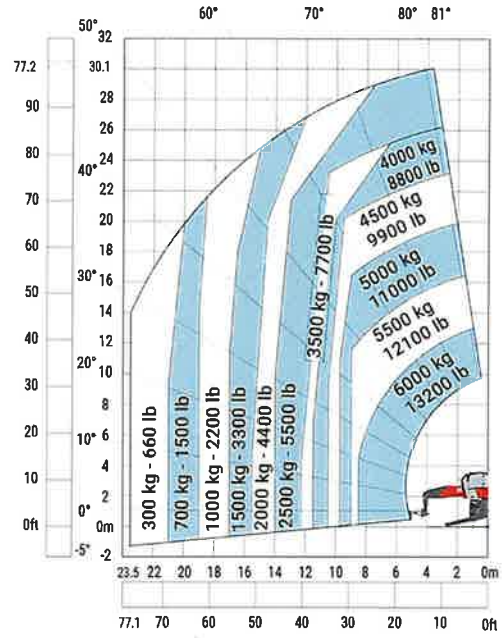
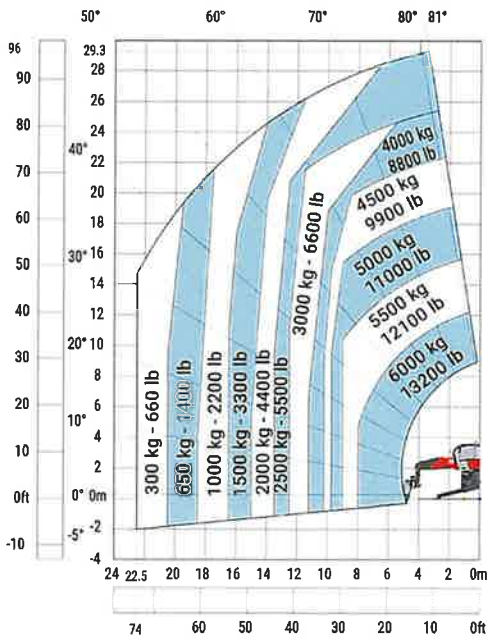
スタビライザー未使用時フォーク - メートル法

スタビライザー使用時フォーク - CAF - メートル法



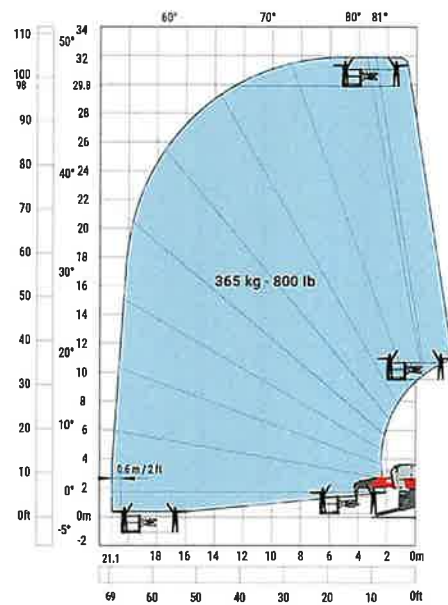
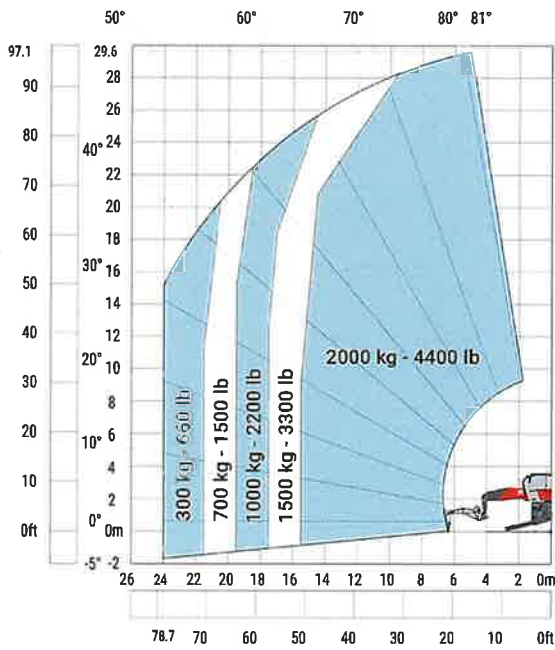
スタビライザー使用時 6000kgウインチ (メートル法)

スタビライザー使用時 6000kgジブ - メートル法



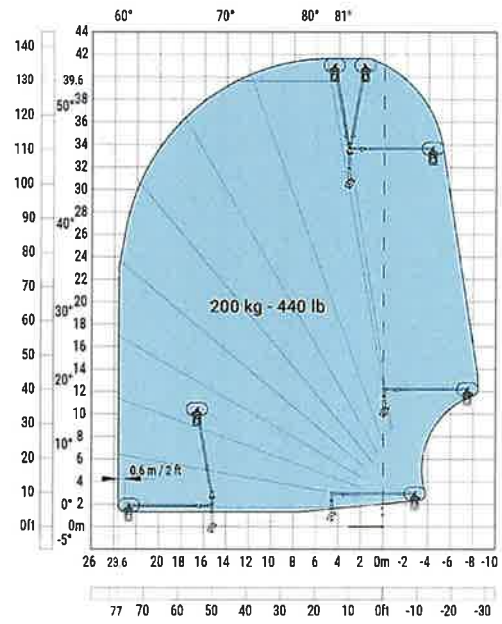
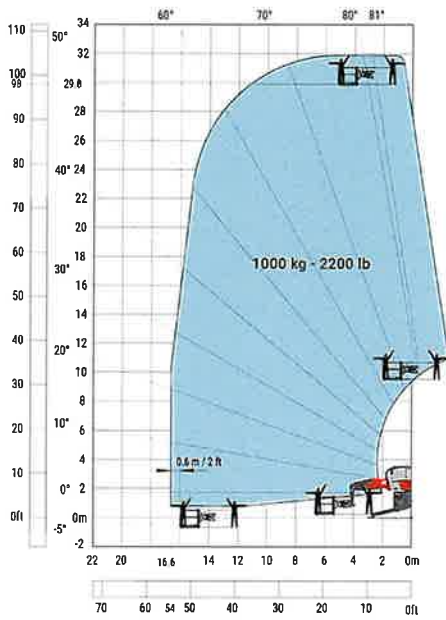
スタビライザー使用時 2000kgジブ - メートル法

スタビライザー使用時 365kgアクセスプラットフォーム - メートル法



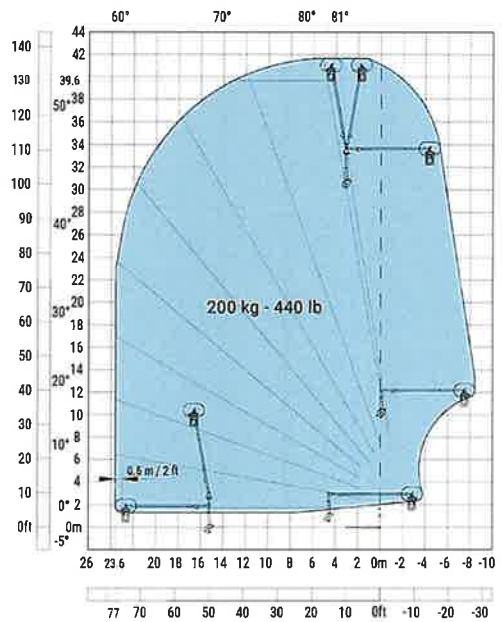
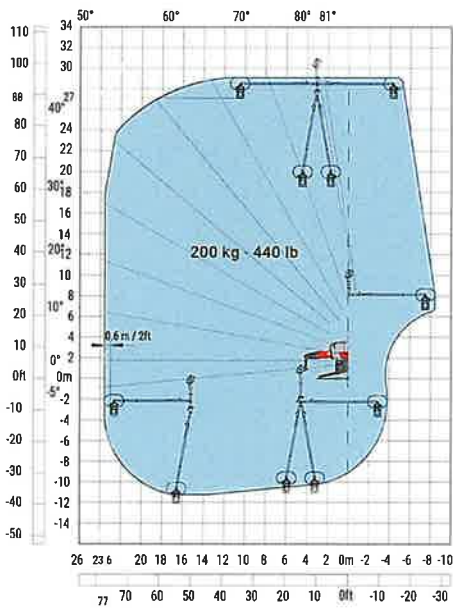
スタビライザー使用時 1000 kgアクセスプラットフォーム - メートル法

スタビライザー使用時 3D上向き - メートル法



スタビライザー使用時 3D下向き - メートル法

スタビライザー使用時 3D上向き / 下向き - メートル法





本社ビル

B.P. 249 - 430 rue de l'Aubinière (オービニエール通り)
44150 Ancenis Cedex - France

電話: +33 (0)2 40 09 10 11 - ファックス: +33 (0)2 40 09 10 97

www.manitou.com



本書では、マニトウ製品の構成バージョンやオプションについて説明していますが、機器によって異なる場合があります。このパンフレットで紹介されている機器は、バージョンによってシリーズの一部であったり、オプションであったり、あるいは利用できない場合があります。Manitouは、いつでも予告なしに、記載・表現されている仕様を変更する権利を有します。提供された仕様はメーカーを拘束するものではありません。詳細につきましては、マニトウの代理店にお問い合わせください。本資料は、契約上の拘束力を有するものではありません。製品の提示は、契約上の拘束力はありません。仕様のリストは無尽蔵です。ロゴおよび会社のビジュアル・アイデンティティはManitouが所有しており、許可なく使用することはできません。すべての権利はマニトウに帰属します。このパンフレットに掲載されている写真や図は、相談や情報提供を目的としています。

MANITOU BF SA - 取締役会を有する有限会社 - 株式資本。39 668 399 ユーロ - 857 802 508 RCS Nantes