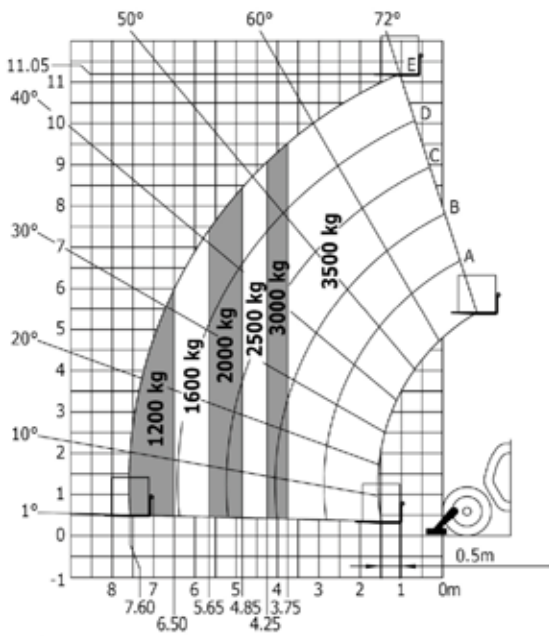


# MT 1135 MT 1135 HA EASY



## 作業半径 全機種共通



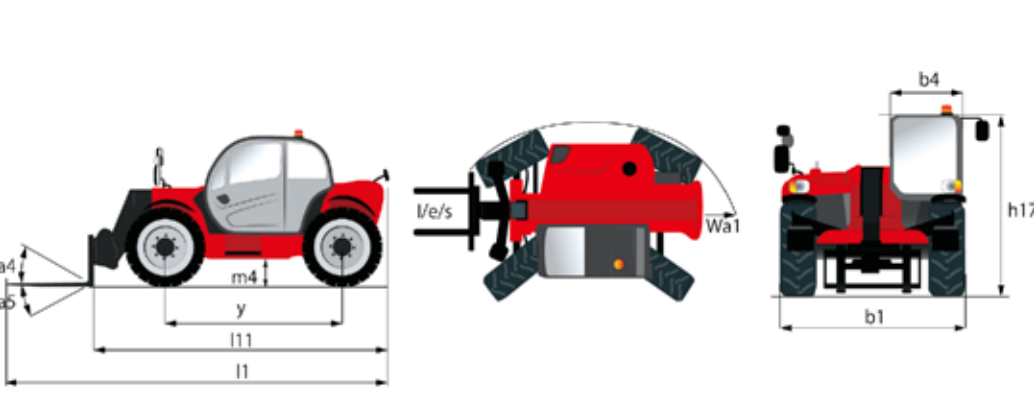
## 仕様

	MT1135	MT1135HA EASY
最大作業高さ	11.05m	11.05m
最大作業半径	7.75m	7.75m
定格荷重	3500kg	3500kg
牽引力	8450daN	8000daN
登坂能力	27.4°	27.4°
車輻総重量	8510kg	8915kg
走行速度	24.9km/h	24.9km/h

## アタッチメント

	MT1135	MT1135HA EASY
フォーク	✓	✓
フレームマウントフック	✓	✓
ジブ	✓	✓
バッグハンドラー	✓	✓
ウインチ	✓	✓
プラットフォーム	—	✓
バケット	✓	✓

## 寸法



	MT1135	MT1135HA EASY
l1	6573mm	6573mm
l11	5370mm	5370mm
b1	2280mm	2280mm
h17	2420mm	2420mm
y	2880mm	2880mm
m4	420mm	410mm
b4	880mm	880mm
a4	16°	16°
a5	110°	114°
wa1	3840mm	3650mm
l/e/s	1200 mm x 125mm x 45mm	1200 mm x 125mm x 45mm



## KT M ケーティーマシナリー 株式会社

〈本社〉 〒110-0016 東京都台東区台東2丁目20-13 古茂田ビル3階  
 TEL. 03-5817-4481 FAX. 03-5817-4482  
 〈大阪営業所〉 〒550-0015 大阪市西区南堀江1丁目25番17号  
 TEL. 06-7670-6022 FAX. 06-6535-0759

〈厚木営業所〉 〒243-0804 神奈川県厚木市関口150-1  
 〈関東ヤード〉 〒289-1123 千葉県八街市滝台702-2  
 〈大阪ヤード〉 〒592-0001 大阪府高石市高砂2丁目5番地

(注) 仕様は予告なく変更になる場合がございます

[www.kt-m.co.jp](http://www.kt-m.co.jp)