

技術シート:

MT 1840 HA

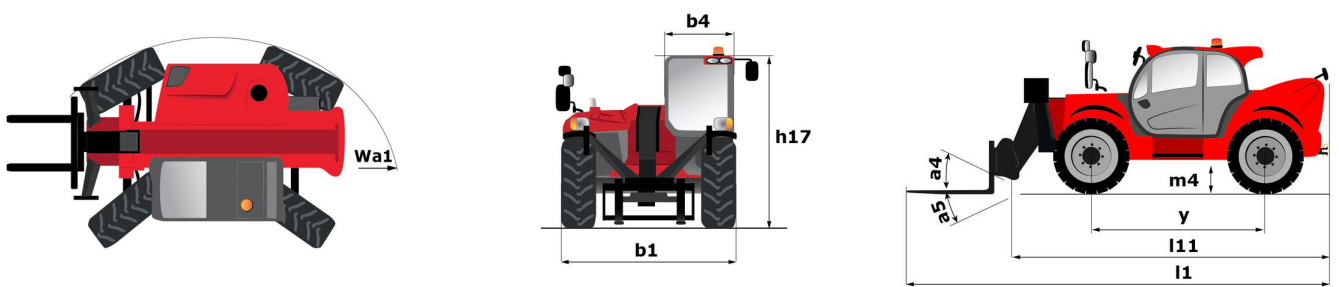


 **MANITOU**
HANDLING YOUR WORLD

| キャバンティアー | | メートル単位 |
|-----------------------|-----------|--|
| 定格荷重 | | 4000 kg |
| 最大地上揚程 | | 17.55 m |
| 最大作業半径 | | 13.08 m |
| 最大掘起力 | | 8390 daN |
| 仕様 | | |
| 全長 (キャリッジまで) | l11 | 6.15 m |
| 車体長さ (フォーク前面まで) | l2 | 6.27 m |
| 全幅 | b1 | 2.36 m |
| 全高 | h17 | 2.45 m |
| ホイールベース | y | 3.07 m |
| 最低地上高 | m4 | 0.37 m |
| キャブ幅 | b4 | 0.89 m |
| フォークの角度 | a4 | 12 ° |
| フォークの角度 (下) | a5 | 114 ° |
| 最小回転半径 (タイヤ中心部) | Wa1 | 3.94 m |
| 車輛総重量 (フォーク仕様) | | 12680 kg |
| 重量 | | 12680 kg |
| タイヤ | | エア |
| 標準タイヤ | | Alliance 400/80 - 24 - 162A8 |
| フォーク長 / フォーク幅 / フォーク厚 | l / e / s | 1200 mm x 125 mm x 50 mm |
| 性能 | | |
| 上昇 | | 14 s |
| 下降 | | 14 s |
| 伸長 | | 19 s |
| 伸縮 | | 15 s |
| チルト (上) | | 5 s |
| ダンブ | | 5 s |
| エンジン | | |
| メーカー | | Deutz |
| エンジン排出ガス規制 | | Stage V |
| エンジンモデル | | TCD 3.6 |
| シリンダー / 排気量 | | 4 - 3621 cm ³ |
| 定格出力・定格出力 | | 100 Hp / 75 kW |
| 最大トルク / 回転数 | | 410 Nm @ 1600 rpm |
| 上昇速度 負荷 / 無負荷 | | 7350 daN |
| トランスミッション | | |
| 変速装置 | | ハイドロマチック |
| 変速段数 (前方) / 変速段数 (後方) | | 3 / 3 |
| 最大走行速度 | | 24.90 km/h |
| 最大走行速度 (適用規制によって変動) | | 24.90 km/h |
| 駐車ブレーキ | | 自動ネガティブ パーキングブレーキ |
| 制動ブレーキ | | 前後アクスルの油浸マルチディスク |
| 油圧 | | |
| 油圧ポンプタイプ | | ギアポンプ |
| 油圧システム / 油圧 | | 167 l/min-250 bar |
| タンク容量 | | |
| エンジンオイル容量 | | 10 l |
| 作動油容量 | | 135 l |
| アドブルー | | 22.60 l |
| 燃料タンク容量 | | 140 l |
| 騒音と振動 | | |
| 走行時の騒音レベル (LpA) | | 79 dB |
| 環境騒音 (LwA) | | 106 dB |
| 手/腕に伝わる振動 | | < 2.50 m/s ² |
| その他 | | |
| 操舵輪 (前) / 操舵輪 (後) | | 2 / 2 |
| 駆動輪 (前) / 駆動輪 (後) | | 2 / 2 |
| 安全性装備 | | ROPS (転倒時運転者保護構造 - FOPS (落下物保護構造) キャブ (レベル2) |
| 操作 | | JSM ジョイスティック |
| 追加情報 | | 最大容量、昇降高さ、オフセットを除き、バスケットで表示されたデータです。 |

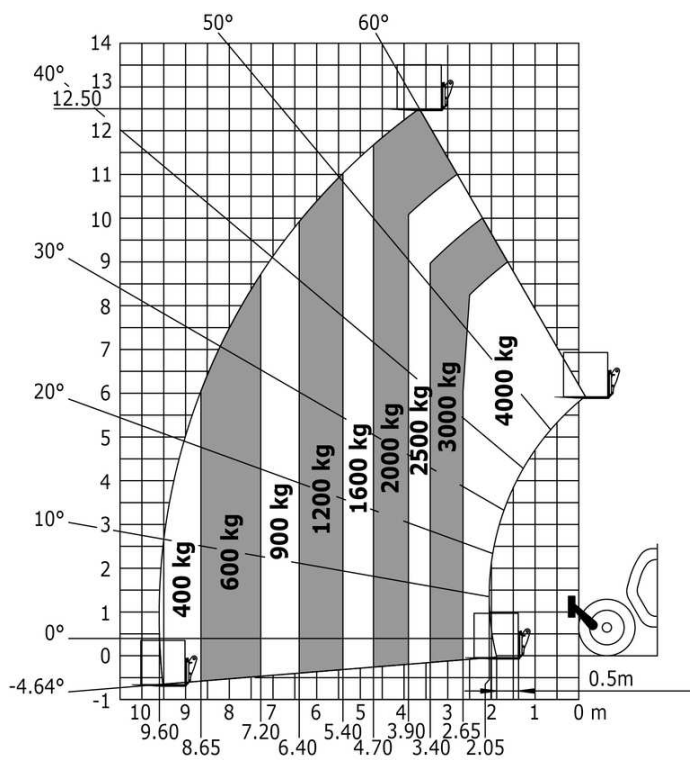
最大容量、昇降高さ、オフセットを除き、バスケットで表示されたデータです。

MT 1840 HA - 寸法図

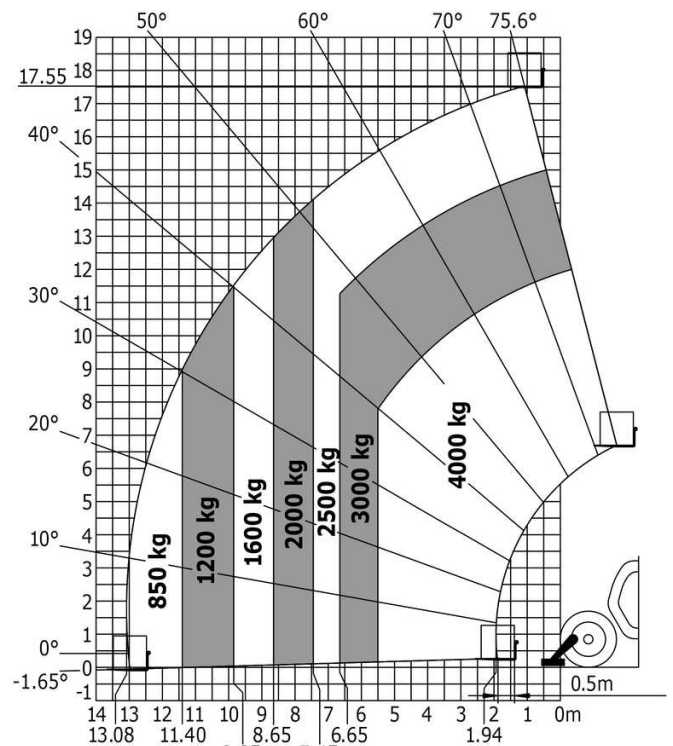


MT 1840 HA - 作業範囲図

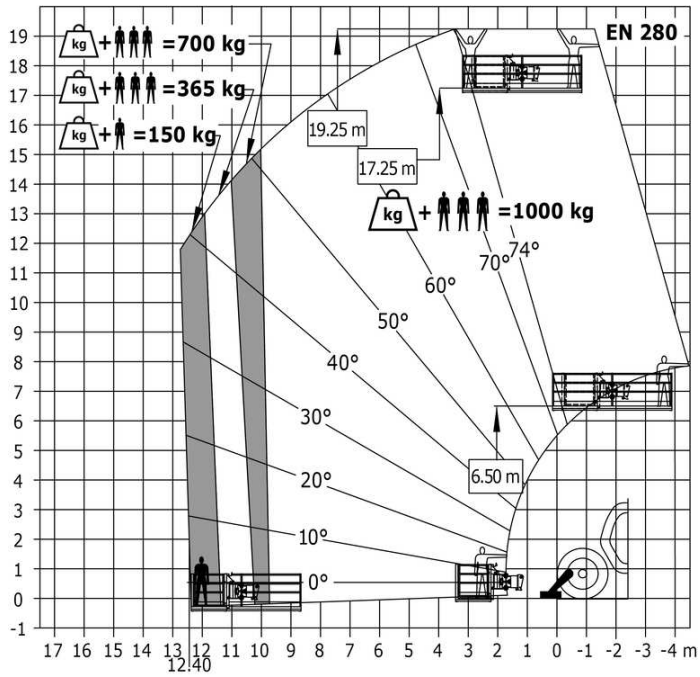
スタビライザー未使用時フォークレベリング付 - メートル法



スタビライザー使用時フォーク - メートル法



スタビライザー使用時 アクセสプラットフォーム -
メートル法





本社ビル

B.P. 249 - 430 rue de l'Aubinière (オービニエール通り)

44150 Ancenis Cedex - France

電話: +33 (0)2 40 09 10 11 - ファックス: +33 (0)2 40 09 10 97

www.manitou.com



本書では、マニトウ製品の構成バージョンやオプションについて説明していますが、機器によって異なる場合があります。このパンフレットで紹介されている機器は、バージョンによってシリーズの一部であったり、オプションであったり、あるいは利用できない場合があります。Manitouは、いつでも予告なしに、記載・表現されている仕様を変更する権利を有します。提供された仕様はメーカーを拘束するものではありません。詳細につきましては、マニトウの代理店にお問い合わせください。本資料は、契約上の拘束力を有するものではありません。製品の提示は、契約上の拘束力はありません。仕様のリストは無尽蔵です。ロゴおよび会社のビジュアル・アイデンティティはManitouが所有しており、許可なく使用することはできません。すべての権利はマニトウに帰属します。このパンフレットに掲載されている写真や図は、相談や情報提供を目的としています。

MANITOU BF SA - 取締役会を有する有限会社 - 株式資本。39 668 399 ユーロ - 857 802 508 RCS Nantes