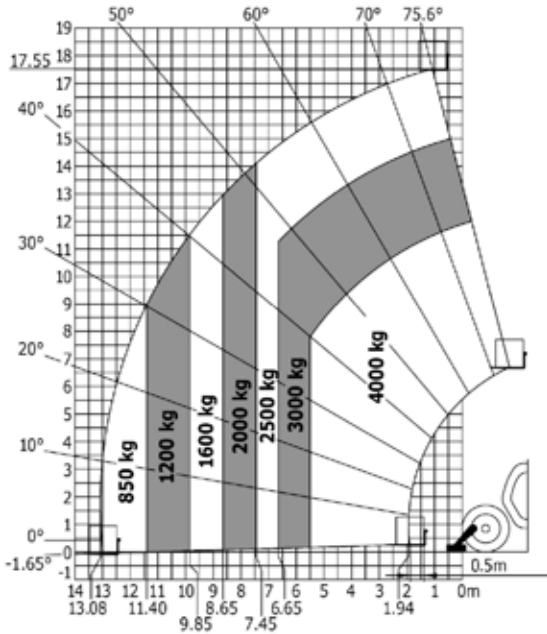


MT 1840 MT 1840A MT 1840 EASY



作業半径 全機種共通



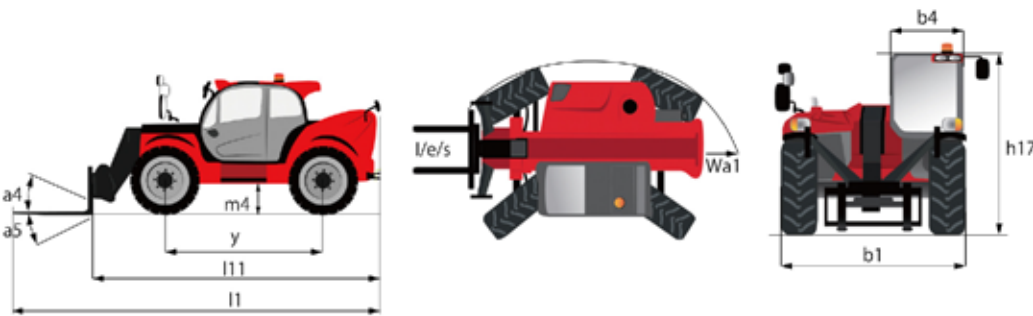
仕様

	MT1840	MT1840A	MT1840EASY
最大作業高さ	17.55m	17.55m	17.55m
最大作業半径	13.08m	13.08m	13.08m
定格荷重	4000kg	4000kg	4000kg
牽引力	7850daN	8391daN	8320daN
登坂能力	27.4°	27.4°	27.4°
車輛総重量	11870kg	12650kg	11710kg
走行速度	24.9km/h	24.9km/h	24.9km/h

アタッチメント

	MT1840	MT1840A	MT1840EASY
フォーク	✓	✓	✓
フレームマウントフック	✓	✓	✓
ジブ	✓	✓	✓
バッグハンドラー	✓	✓	✓
ウインチ	✓	✓	—
プラットフォーム	—	✓	—
バケット	✓	✓	✓

寸法



	MT1840-MT1840A	MT1840EASY
l1	7474mm	7474mm
l11	6270mm	6160mm
b1	2420mm	2360mm
h17	2500mm	2450mm
y	3070mm	3070mm
m4	370mm	370mm
b4	890mm	890mm
a4	12°	16°
a5	114°	110°
wa1	3940mm	3940mm
l/e/s	1200mm x 125mm x 45mm	1200mm x 125mm x 45mm



KT M ケーティーマシナリー 株式会社

〈本社〉〒110-0016 東京都台東区台東2丁目20-13 吉茂ビル3階
TEL. 03-5817-4481 FAX. 03-5817-4482
〈大阪営業所〉〒550-0015 大阪市西区南堀江1丁目25番17号
TEL. 06-7670-6022 FAX. 06-6535-0759

〈厚木営業所〉〒243-0804 神奈川県厚木市関口150-1
〈関東ヤード〉〒289-1123 千葉県八街市滝台702-2
〈大阪ヤード〉〒592-0001 大阪府高石市高砂2丁目5番地

(注)仕様は予告なく変更になる場合がございます

www.kt-m.co.jp