

技術シート:

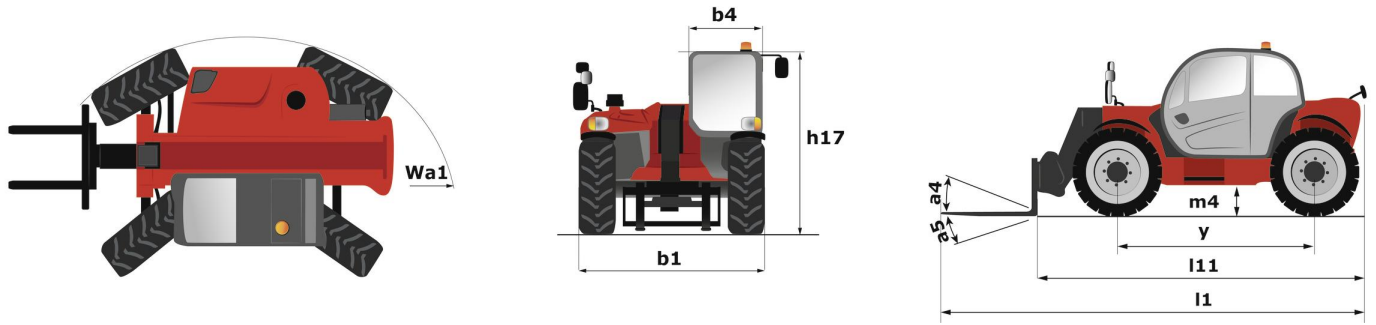
# MT 625 HA



キャビンティ		メートル単位
定格荷重		2500 kg
最大地上揚程		5.85 m
最大作業半径		3.40 m
最大掘起力		3427 daN
仕様		
全長 (キャリッジまで)	l11	3.90 m
車体長さ (フォーク前面まで)	l2	3.90 m
全幅	b1	1.81 m
全高	h17	1.92 m
ホイールベース	y	2.30 m
最低地上高	m4	0.33 m
キャブ幅	b4	0.79 m
フォークの角度	a4	12 °
フォークの角度 (下)	a5	117 °
最小回転半径 (タイヤ中心部)	Wa1	3.31 m
機械質量		5130 kg
重量		4800 kg
タイヤ		エア
標準タイヤ		Solideal 12-16,5 12PR SKS XT TL
フォーク長 / フォーク幅 / フォーク厚	l / e / s	1200 mm x 125 mm x 45 mm
性能		
上昇		7.80 s
下降		5.50 s
伸長		5.40 s
伸縮		3.50 s
掘起		3 s
ダンブ		3 s
エンジン		
メーカー		Kubota
エンジン排出ガス規制		Stage V
エンジンモデル		V3307-CR-TE5B
シリンダー / 排気量		4 - 3331 cm <sup>3</sup>
定格出力・定格出力		75 Hp / 55.40 kW
最大トルク / 回転数		265 Nm @ 1400 rpm
下昇速度 負荷 / 無負荷		3550 daN
Electric circuit		
バッテリー容量		12 V
12V Battery capacity		110 Ah
トランスミッション		
変速装置		ハイドロマチック
変速段数 (前方) / 変速段数 (後方)		2 / 2
最大走行速度		24.90 km/h
最大走行速度 (適用規制によって変動)		25 km/h
駐車ブレーキ		自動ネガティブパーキングブレーキ
制動ブレーキ		前アクスルの油膜式マルチディスク・ブレーキ
車軸メーカー		Dana
油圧		
油圧ポンプタイプ		ギアポンプ
油圧システム / 油圧		90 l/min-235 bar
タンク容量		
エンジンオイル容量		11.20 l
作動油容量		115 l
作動油タンク容量		11.20 l
燃料タンク容量		63 l
騒音と振動		
走行時の騒音レベル (LpA)		76 dB
環境騒音 (LWA)		104 dB
手/腕に伝わる振動		< 2.50 m/s <sup>2</sup>
対応プラットフォーム		
作業床最大積載荷重	Q	365 kg
人員数		3
バスケット寸法 (長) x バスケット寸法 (幅)	lp / ep	2000 m x 1200 m
バスケット重量		410 kg
その他		
操舵輪 (前) / 操舵輪 (後)		2 / 2
駆動輪 (前) / 駆動輪 (後)		2 / 2
安全性装備		ROPS (転倒時運転者保護構造 - FOPS (落下物保護構造) キャブ (レベル1)
操作		JSM ジョイスティック
追加情報		最大容量、昇降高さ、オフセットを除き、バスケットで表示されたデータです。

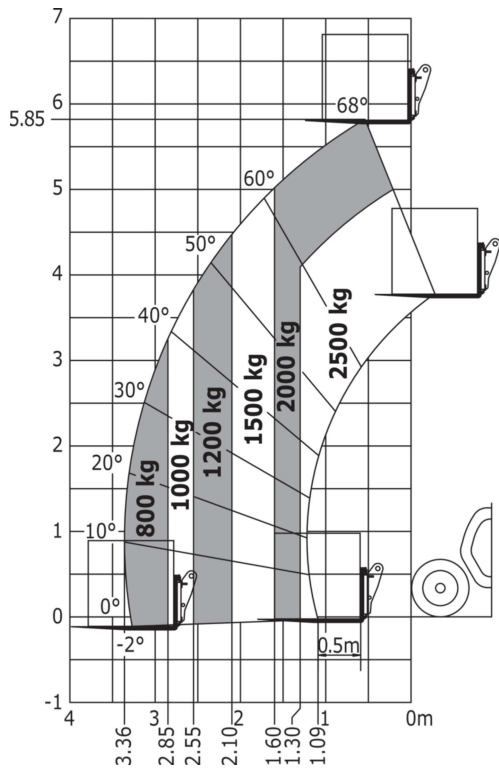
最大容量、昇降高さ、オフセットを除き、バスケットで表示されたデータです。

## MT 625 HA - 寸法図

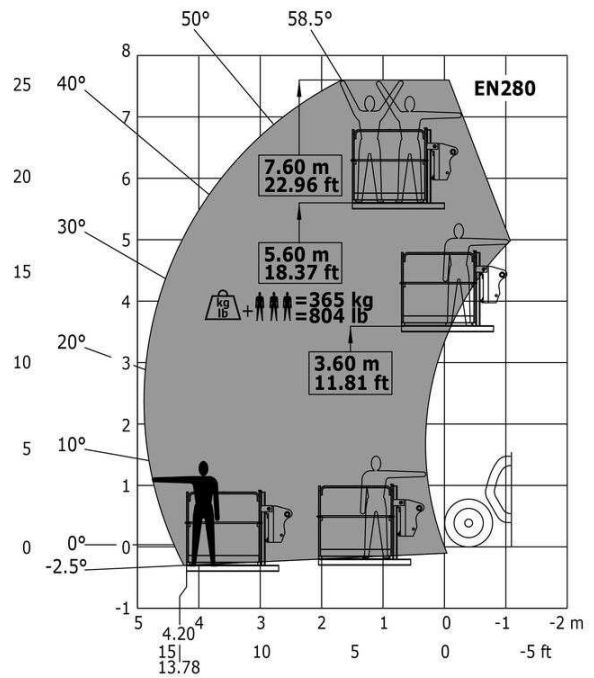


## MT 625 HA - 作業範囲図

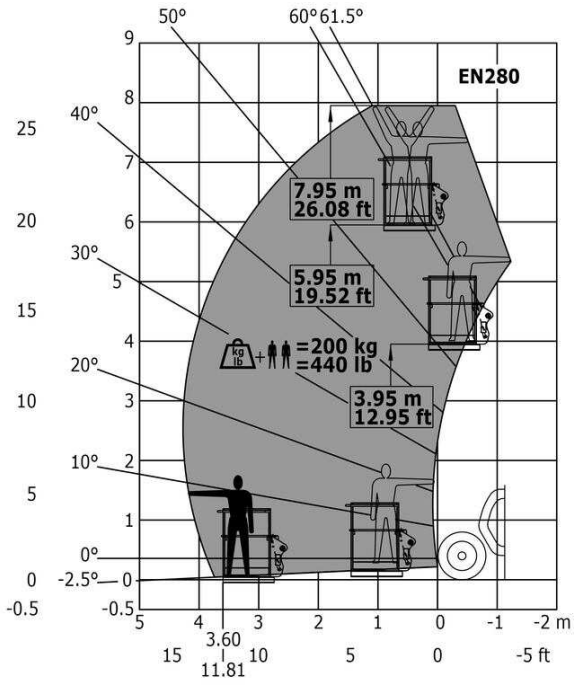
スタビライザー未使用時フォーク-メートル法

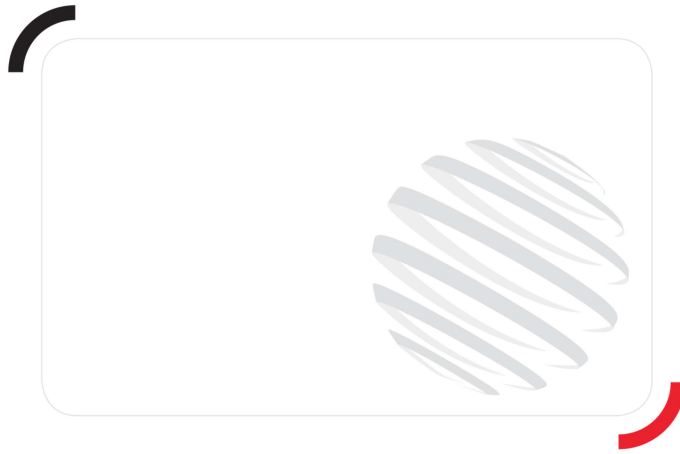


アクセスプラットフォーム付-メートル法



作業範囲図 メートル法





**本社ビル**

B.P. 249 - 430 rue de l'Aubinière (オービニエール通り)

44150 Ancenis Cedex - France

電話: +33 (0)2 40 09 10 11 - ファックス: +33 (0)2 40 09 10 97

[www.manitou.com](http://www.manitou.com)



本書では、マニトウ製品の構成バージョンやオプションについて説明していますが、機器によって異なる場合があります。このパンフレットで紹介されている機器は、バージョンによってシリーズの一部であったり、オプションであったり、あるいは利用できない場合があります。Manitouは、いつでも予告なしに、記載・表現されている仕様を変更する権利を有します。提供された仕様はメーカーを拘束するものではありません。詳細につきましては、マニトウの代理店にお問い合わせください。本資料は、契約上の拘束力を有するものではありません。製品の提示は、契約上の拘束力はありません。仕様のリストは無尽蔵です。ロゴおよび会社のビジュアル・アイデンティティはManitouが所有しており、許可なく使用することはできません。すべての権利はマニトウに帰属します。このパンフレットに掲載されている写真や図は、相談や情報提供を目的としています。

MANITOU BF SA - 取締役会を有する有限会社 - 株式資本。39 668 399 ユーロ - 857 802 508 RCS Nantes