

## 傾斜地用シザースリフト



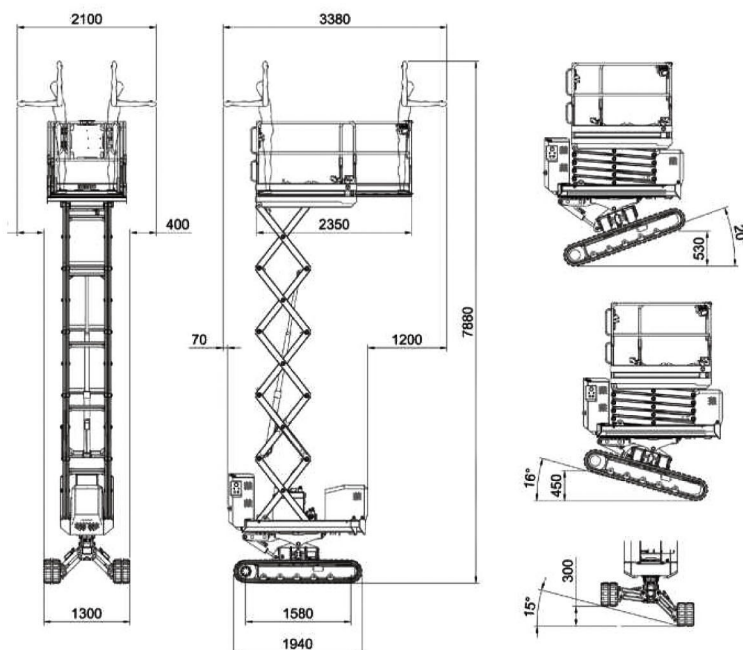
### BIBI 870 デュアル

**ALMACRAWLER**

ALMAC-ITALIA.COM



(mm)



メーカー	ALMAC
呼称	ビビ870デュアル
型式	BIBI 870-BL BI-ENERGY
最大作業床高 (m)	5.90
最大積載荷重 (kg)	250 (2人乗り)
動力	クボタディーゼル/リチウムバッテリー (選択可)
車両総重量 (kg)	2460
寸法 (mm)	
全長	2030
全幅	A高:1300/B低:1500
全高	A高:2800/B低:2500
最小通り抜け高さ	C高:2280/D低:1980
プラットフォーム長さ	1500
プラットフォーム幅	1200
拡張デッキ長さ	850
許容路面傾斜角度 (°)	
前方傾斜	20
後方傾斜	16
左右傾斜	±15
登坂能力前後 (°)	25
登坂能力左右 (°)	21
最高走行速度 (km/h)	クボタディーゼル2.20/リチウムバッテリー2.00
燃料	軽油
タンク容量 (ℓ)	10
走行形式	ノーマーキングゴムクローラー
資格	特別教育

