

多関節電動ブームリフト

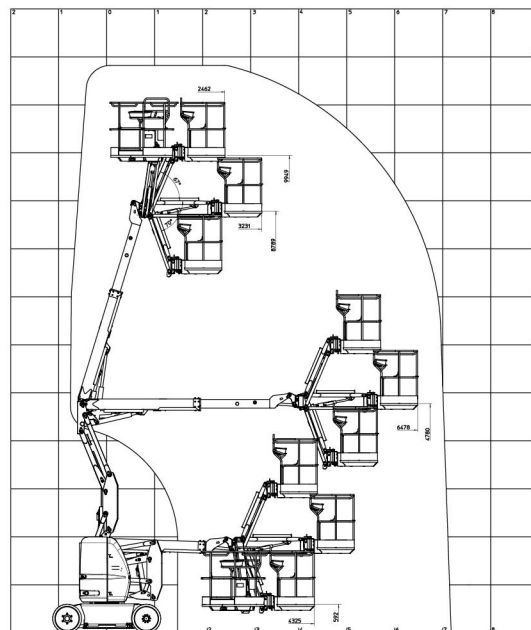
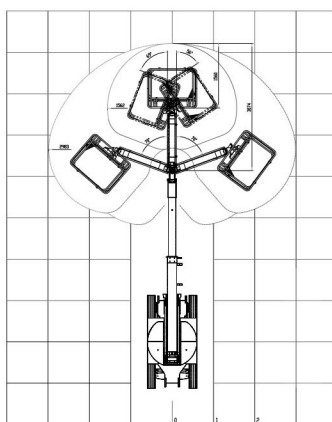


120AETJ-C3D

作業半径
(m)



3Dジブ



寸法

メーカー	MANITOU	
型式	120AETJ-C3D	120AETJ-C2
最大作業床高 (m)	9.95	
最大作業半径 (m)	6.50	
最大乗越高さ (m)	4.78	
最大積載荷重 (kg)	200	
本体旋回範囲 (°)	355	
プラットフォーム旋回範囲 (°)	右66/左59	
ジブ屈折範囲上下 (°)	上65/下65	
ジブ屈折範囲左右 (°)	右70/左70	—
登坂能力 (°)	14	
最小回転半径外輪 (m)	3.34	
車両総重量 (kg)	6660	
最高走行速度 (km/h)	6.00	
走行形式	ノーマーキングタイヤ(グレー)	
資格	特別教育	

(mm) () 輸送時寸法

