

## 多関節電動ブームリフト

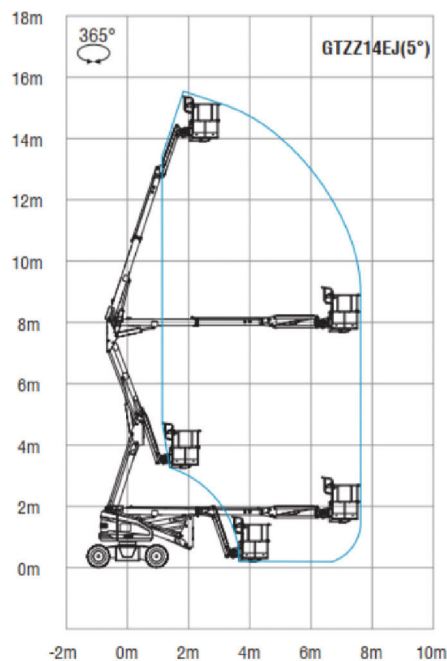
### SINOBOOM AB14EJ



### 寸法

メーカー	SINOBOOM
型式	AB14EJ
最大作業床高 (m)	14.00
最大作業半径 (m)	7.60
最大乗越高さ (m)	7.80
最大積載荷重 (kg)	230
プラットフォーム旋回範囲左右 (°)	160
ジブ屈折範囲上下 (°)	上75/下60
ジブ屈折範囲左右 (°)	右80/左80
登坂能力 (°)	16
最小回転半径外輪 (m)	3.51
車両総重量 (kg)	7100
最高走行速度 (km/h)	5.20
走行形式	ノーマッキングタイヤ(グレー)
資格	技能講習

作業半径  
(m)



(mm)

