

# 多関節電動ブームリフト

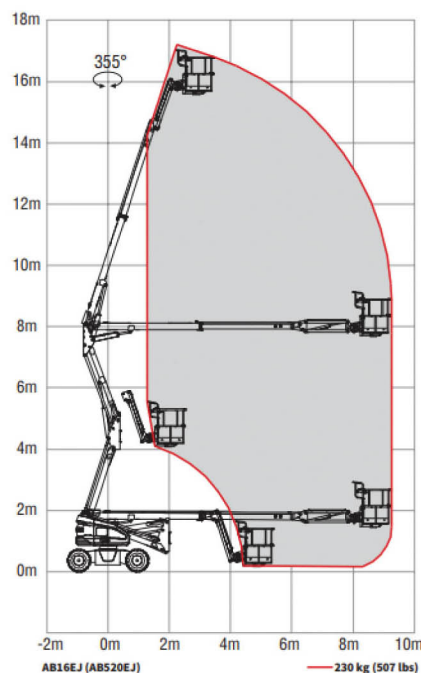
## SINOBOOM AB16EJ



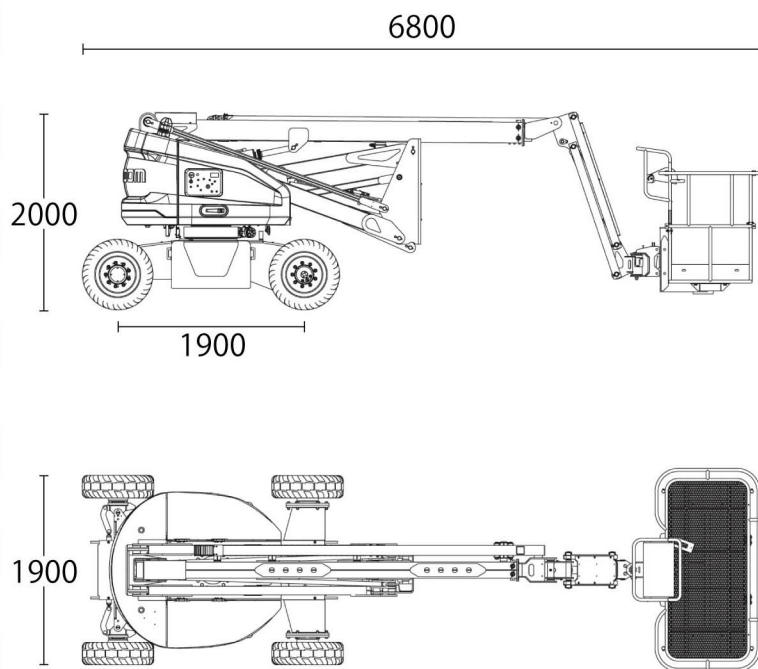
### 寸法

メーカー	SINOBOOM
型式	AB16EJ
最大作業床高 (m)	15.70
最大作業半径 (m)	9.30
最大乗越高さ (m)	7.80
最大積載荷重 (kg)	230
本体旋回範囲 (°)	355
プラットフォーム旋回範囲左右 (°)	右80/左80
ジブ屈折範囲上下 (°)	上75/下60
ジブ屈折範囲左右 (°)	—
登坂能力 (°)	16
最小回転半径外輪 (m)	3.31
車両総重量 (kg)	7380
最高走行速度 (km/h)	5.20
走行形式	ノーマーキングタイヤ(グレー)
資格	技能講習

作業半径 (m)



(mm)



バスケット  
L=1.83m  
W=0.85m  
H=1.1m