

傾斜地用シザースリフト



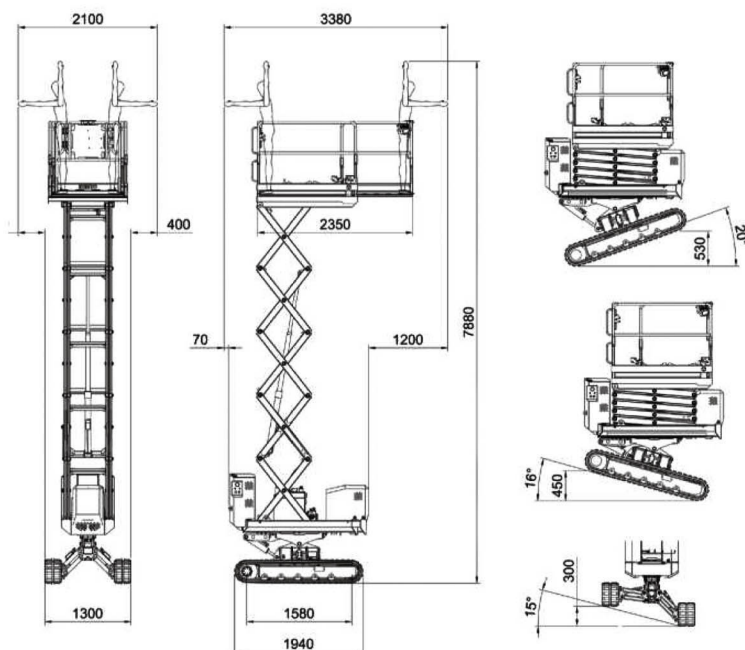
BIBI 870 デュアル

ALMACRAWLER

ALMAC-ITALIA.COM



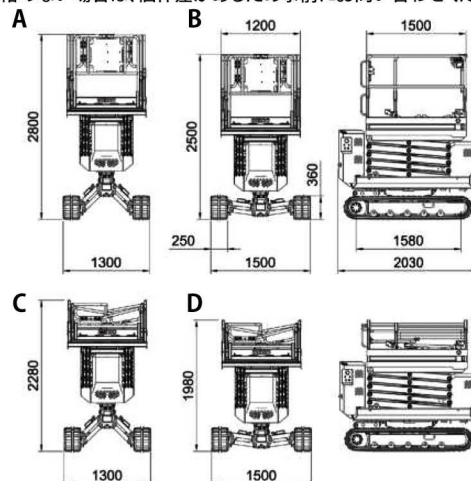
(mm)



メーカー	ALMAC
呼称	ビビ870デュアル
型式	BIBI 870-BL BI-ENERGY
最大作業床高(m)	5.90
最大積載荷重(kg)	250(2人乗り)
動力	クボタディーゼル/リチウムバッテリー(選択可)
車両総重量(kg)	2460
寸法(mm)	
全長	2030
全幅	A高:1300/B低:1500
全高	A高:2800/B低:2500
最小通り抜け高さ	C高:2280/D低:1980
プラットフォーム長さ	1500
プラットフォーム幅	1200
拡張デッキ長さ	850
許容路面傾斜角度(°)	
前方傾斜	20
後方傾斜	16
左右傾斜	±15
登坂能力前後(°)	25
登坂能力左右(°)	21
最高走行速度(km/h)	クボタディーゼル2.20/リチウムバッテリー2.00
燃料	軽油
タンク容量(ℓ)	10
走行形式	ノーマーキングゴムクローラー(グレー)

資格 特別教育

※寸法に余裕のない場合は、個体差があるため事前にお問い合わせください。



輸送時はB・C・Dいずれかの状態にする。