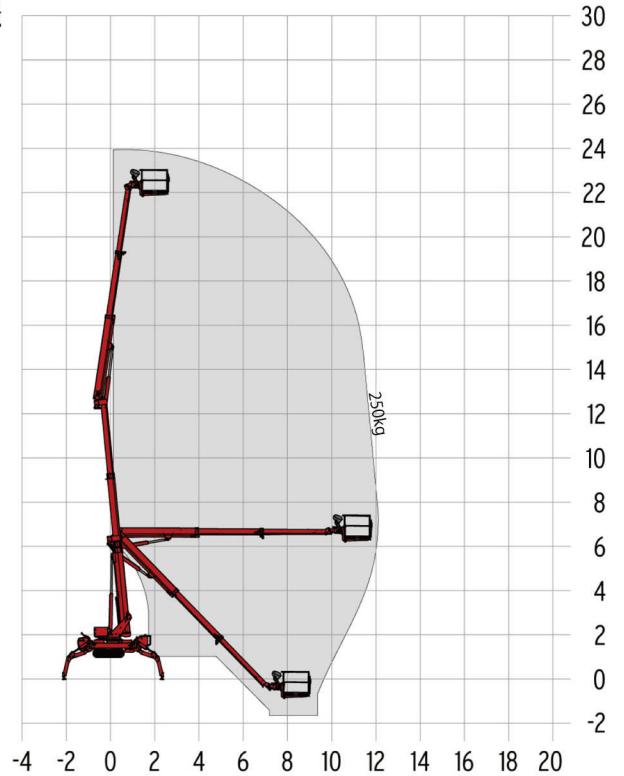


## スパイダーブームリフト

**TEUPEN**® LEO24GT 作業半径 (m)



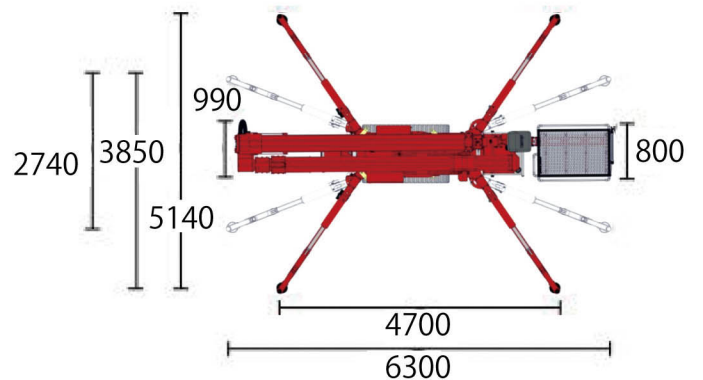
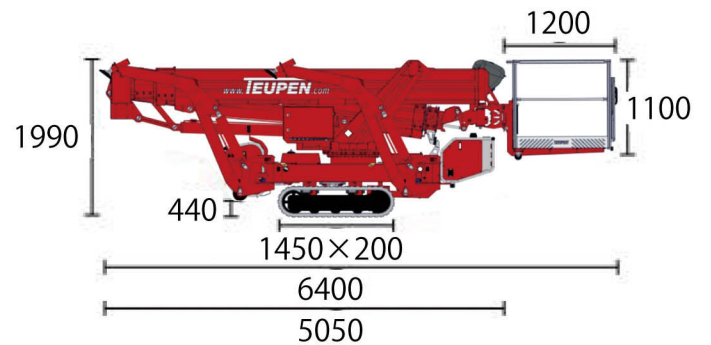
参考動画



### 寸法

メーカー	TEUPEN	
呼称	レオ24ジーティー	
型式	LEO24GT	
動力	エンジン	バッテリー
充電電圧	—	100V 13A
最大作業床高 (m)	22.00	
最大作業半径 (m)	11.50	
最大乗り越え高さ (m)	12.70	
最大積載荷重 (kg)	250	
プラットフォーム旋回範囲 (°)	右90/左90	
本体旋回範囲 (°)	450	
登坂能力 (°)	16.7	
最大作業可能斜度 (°)	19	
車両総重量 (kg)	3300	
1つのアウトリガーにかかる最大接地圧 (t)	2.42	
最高走行速度 (km/h)	4.00	
走行形式	ノーマーキングゴムクローラー	
燃料	ディーゼル	—
タンク容量 (ℓ)	11.5	—
資格	技能講習	

(mm)

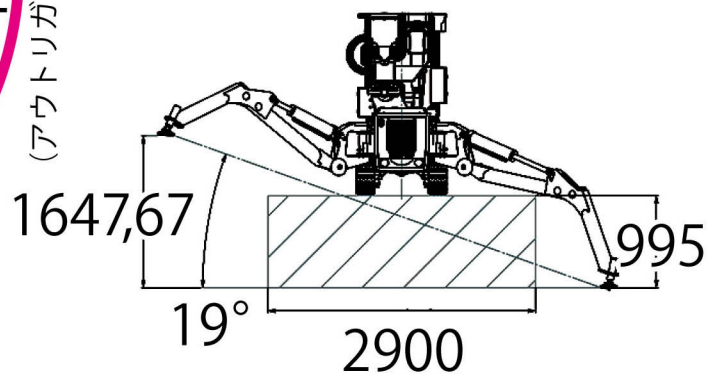
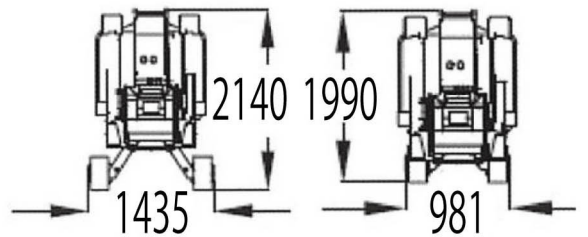
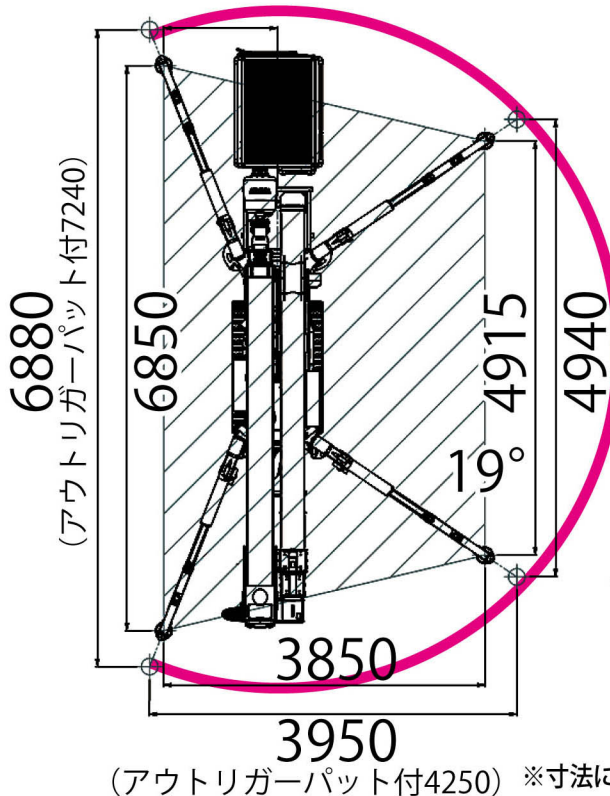
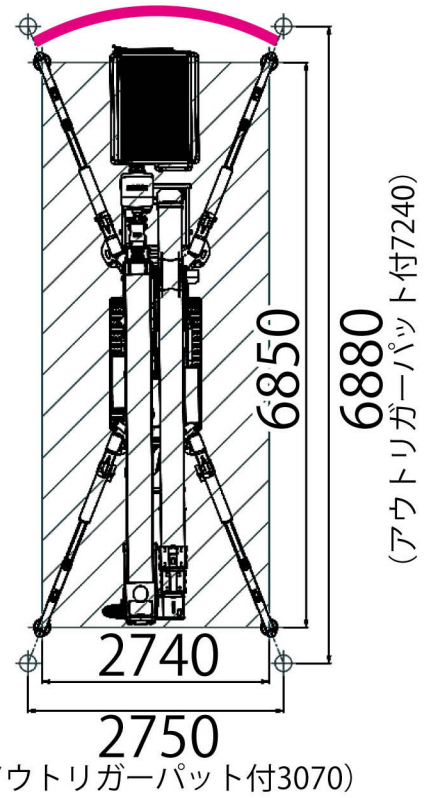
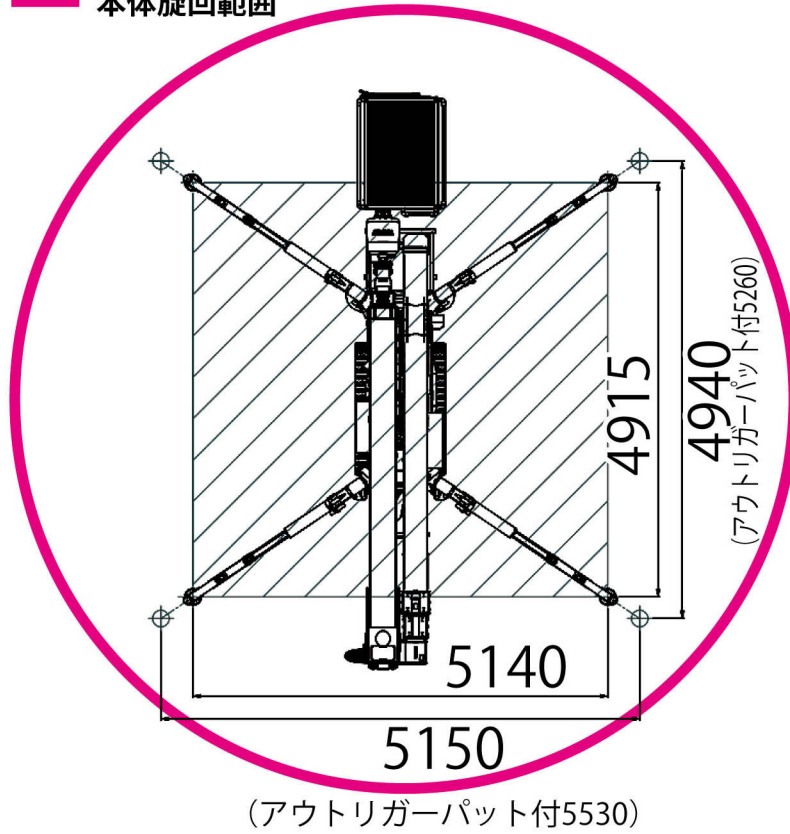


※バスケット脱着可能

張り出し作業時長さ  
(mm)

アウトリガーパットサイズ  
L:700mm  
W:220mm

— 本体回転範囲



(アウトリガーパット付4250) ※寸法に余裕のない場合は、個体差があるため事前にお問い合わせください。