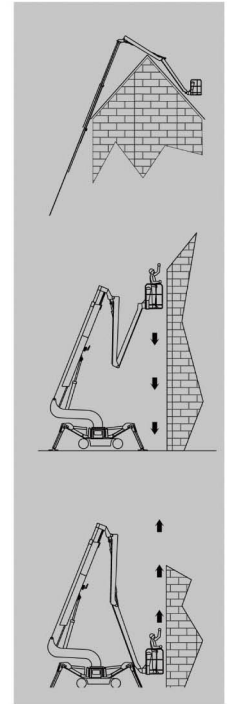
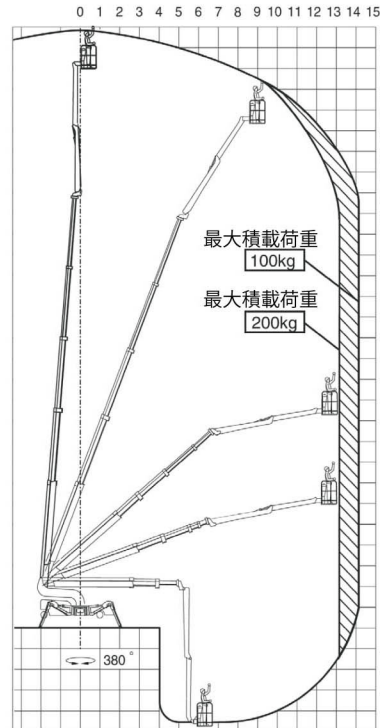


スパイダーブームリフト(タイヤ)

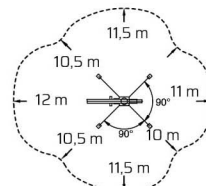


FS290

作業半径
(m)

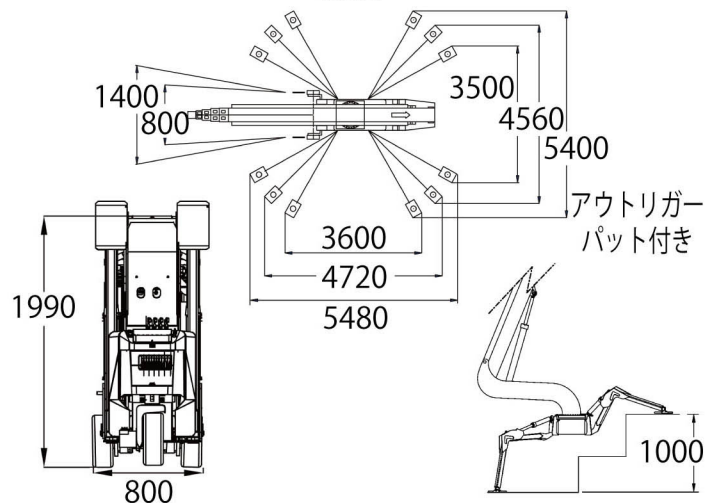
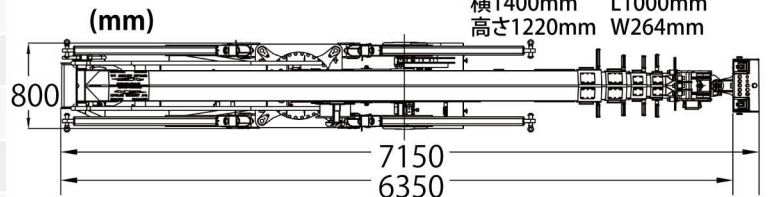


Standard



Basket load = 200 kg

〈バスケット〉幅800mm 横1400mm 高さ1220mm
〈アウトリガーパット〉L1000mm W264mm



寸法

メーカー	FALCON LIFTS
型式	FS290
動力	バッテリー(充電用発電機搭載)
充電電圧	100V 13A
最大作業床高(m)	27.00
最大作業半径(m)	13.75
最大積載荷重(kg)	200
プラットフォーム回転範囲(°)	右90/左90
本体回転範囲(°)	375
登坂能力(°)	5
最大作業可能斜度(°)	7
車両総重量(kg)	3880
1つのアウトリガーにかかる最大接地圧(t)	2
最高走行速度(km/h)	1.80
走行形式	ノーマーキングタイヤ(グレー)
燃料(充電用発電機)	ガソリン
タンク容量(ℓ)	15
資格	技能講習

※寸法に余裕のない場合は、個体差があるため事前にお問い合わせください。