

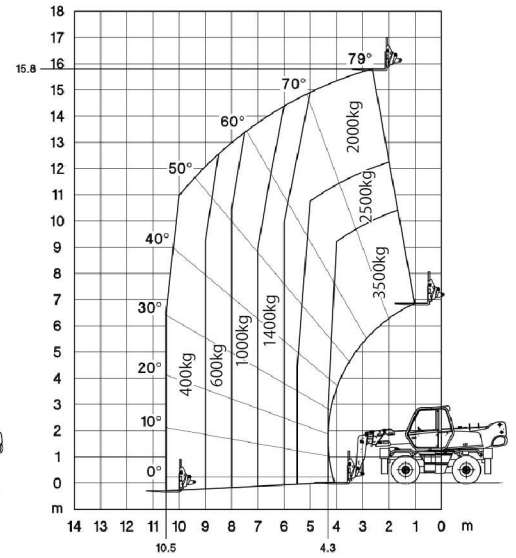
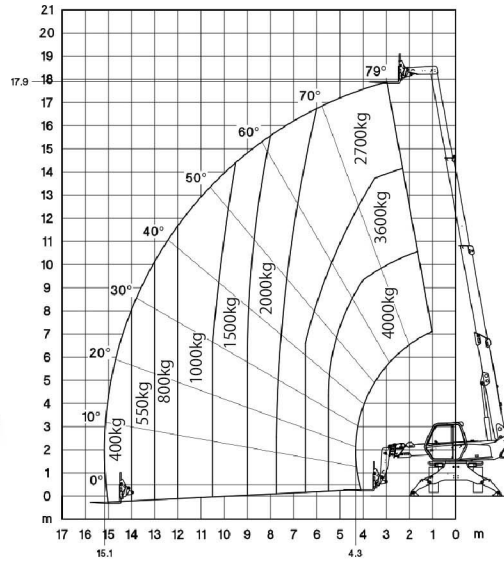
テレハンドラー旋回タイプ



MRT1840

フォークアウトリガー使用時

フォークアウトリガー未使用時

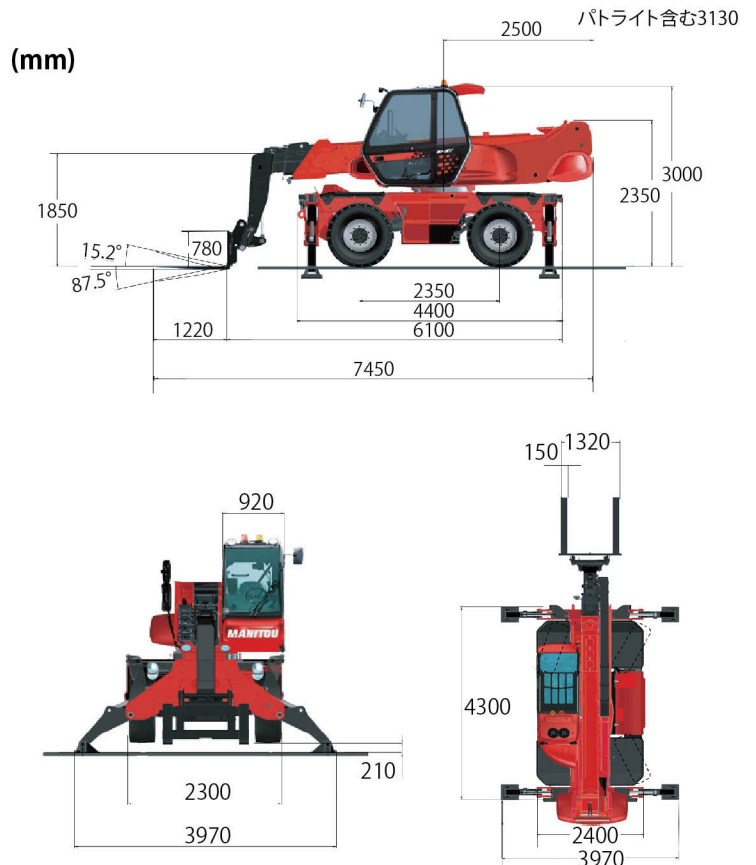


寸法

メーカー	MANITOU
型式	MRT1840
最大作業高さ (m)	17.9
最大作業半径 (m) フォーク仕様	15.1
定格荷重 (kg) アウトリガー使用時	4000
本体旋回範囲 (°)	360
牽引力 (daN)	8600
登坂能力 (°)	23.9
最小回転半径外輪 (m)	3.90
車両総重量 (kg)	13390
最高走行速度 (km/h)	32.00
資格 (作業時)	アタッチメントにより異なる
(公道走行時)	大型特殊免許

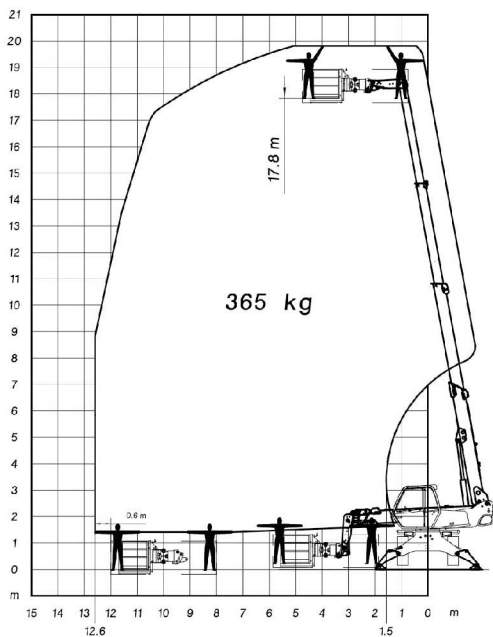
※エンジン欧州排ガス規制4次適合

※アタッチメントは 付け替えることができます。
詳しくは61ページを参照してください。

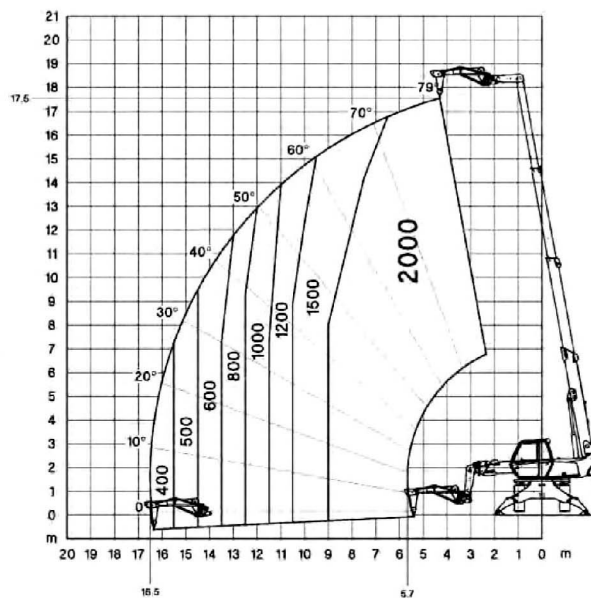


テレハンドラー旋回タイプ

高所作業用ゴンドラ (PSE4400-365kg)



ウインチ付延長ジブ (PT2000)



延長ジブ (P6000)

