

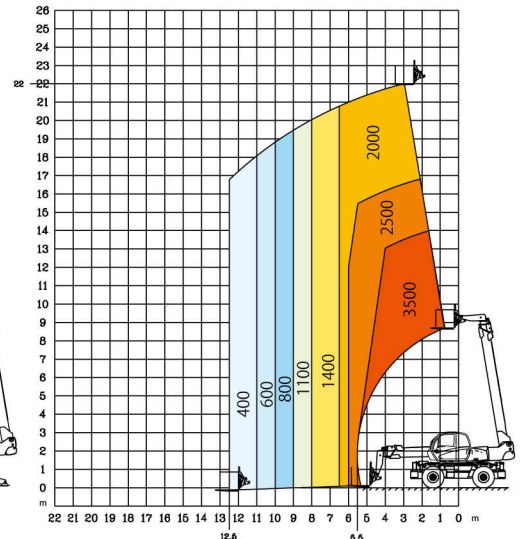
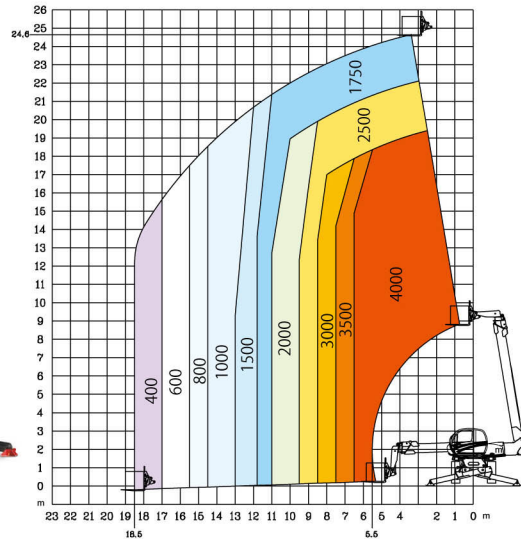
テレハンドラー旋回タイプ



MRT2540P

フォークアウトリガー使用時

フォークアウトリガー未使用時

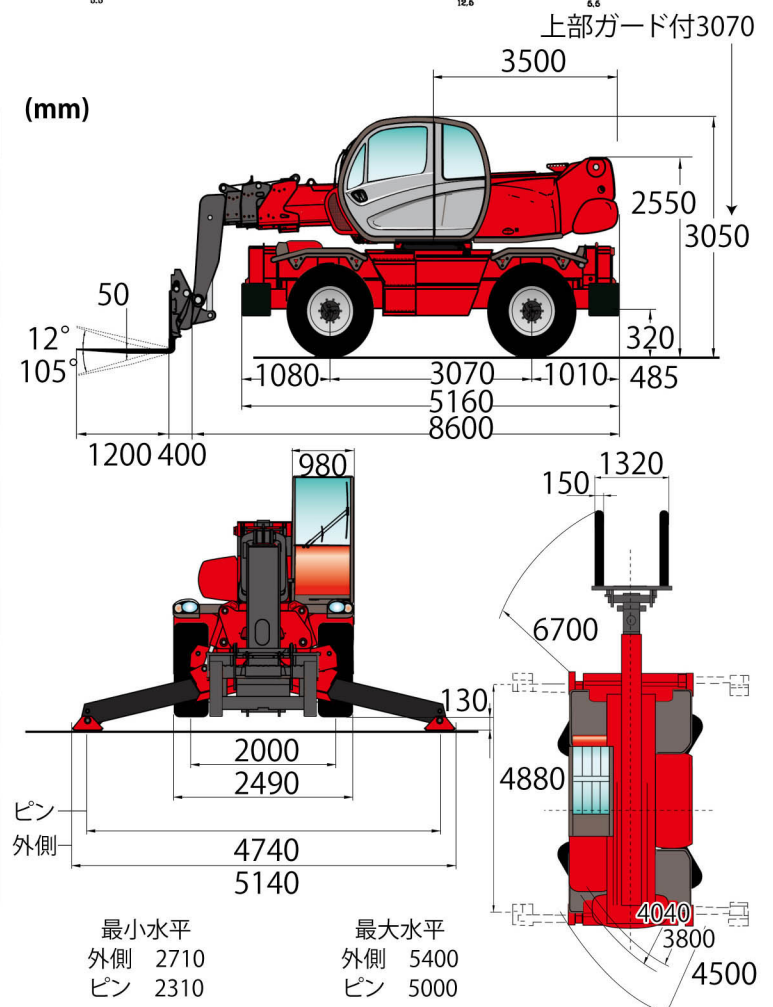


寸法

メーカー	MANITOU
型式	MRT2540P
最大作業高さ(m)	24.60
最大作業半径(m) フォーク仕様	18.50
定格荷重(kg) アウトリガー使用時	4000
本体旋回範囲(°)	旋回リミットなし
牽引力(daN)	8200
登坂能力(°)	21.8
最小回転半径外輪(m)	4.50
車両総重量(kg)	17165
最高走行速度(km/h)	34.00
燃料	ディーゼル
タンク容量(ℓ)	230
資格	〔作業時〕 アタッチメントにより異なる(P53参照) 〔公道走行時〕 大型特殊免許

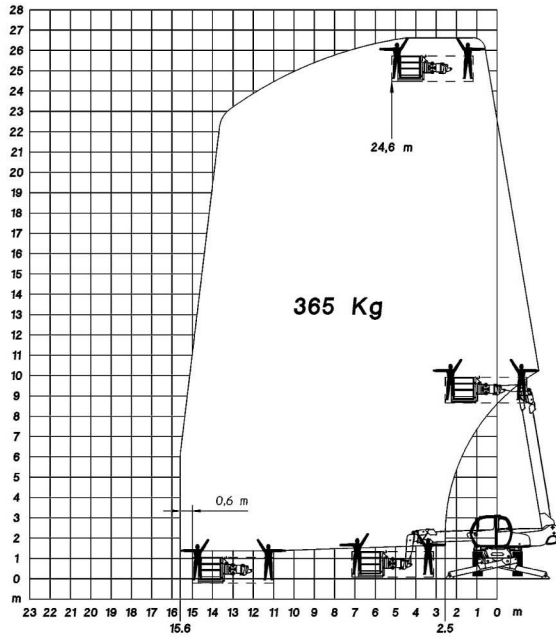
※エンジン欧州排ガス規制4次適合

※アタッチメントは 付け替えることができます。
詳しくは61ページを参照してください。

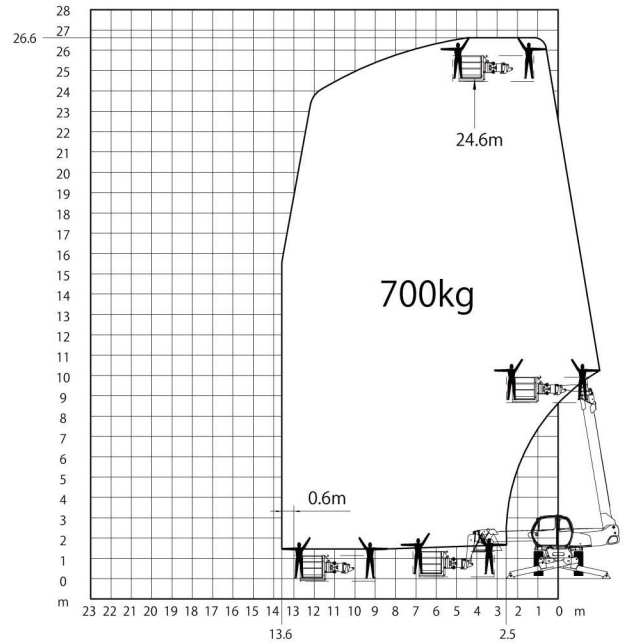


テレハンドラー旋回タイプ

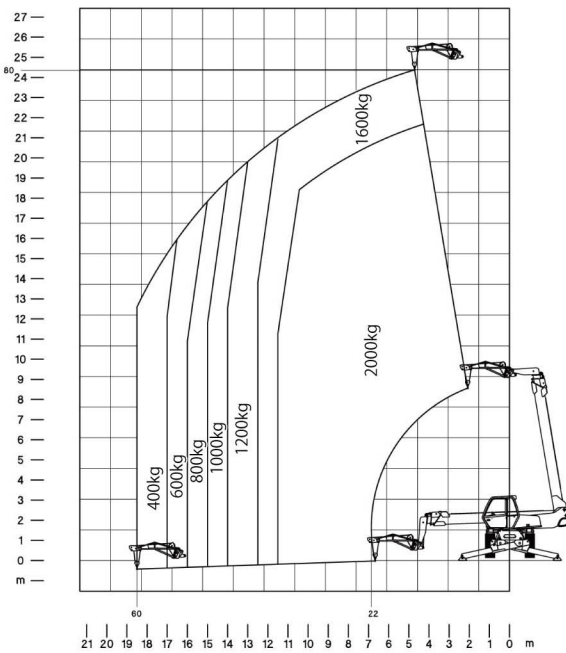
高所作業用ゴンドラ (PSE4400 365kg)



高所作業用ゴンドラ (PSE4400-700D)



ウインチ付延長ジブ (PT2000)



マテリアルハンドリングバケット (CBR1000)

