

自走式パイプリフター

アップロー アップロープラス



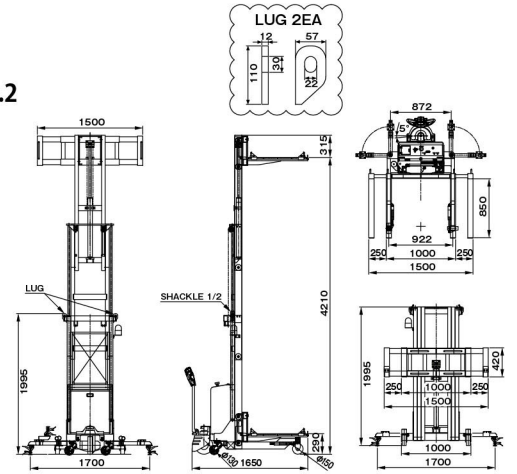
寸法

品名	アップロー Ver.2	アップローVer.3	アップロー+ Ver.4
型式	APL-500-4M	APL-350-4M	APL-350-6M
使用荷重 (kg)	500	350	350
上昇高さ[フォーク反転時] (mm)	290~4,210	360~4,200 [560~4,400]	360~6,050 [560~6,250]
全長[マスト傾斜時] (mm)	1,730	2,140	2,380 [2,800]
全幅[フォーク拡張時] (mm)	1,018 [1,518]	1,050 [1,550]	1,050 [1,550]
全高[マスト傾斜時/フォーク反転時] (mm)	1,995	2,015	2,675 [2,250/2,315]
フォーク長 (mm)	850	1,200	1,200
フォーク外幅[フォーク拡張時] (mm)	1,000 [1,500]	1,050 [1,550]	1,050 [1,550]
フォーク重心 (mm)	425	600	600
旋回半径 (mm)	1,650	1,850	1,980
上部スライダー	無	有 (±50mm)	有 (±50mm)
傾斜制御 (度)	2	2	2
揚重走行規制 (mm)	1,700	1,700	2,400
車体重量 (kg)	530	700	910
資格	フォークリフト特別教育		

(mm)

アップロー Ver.2

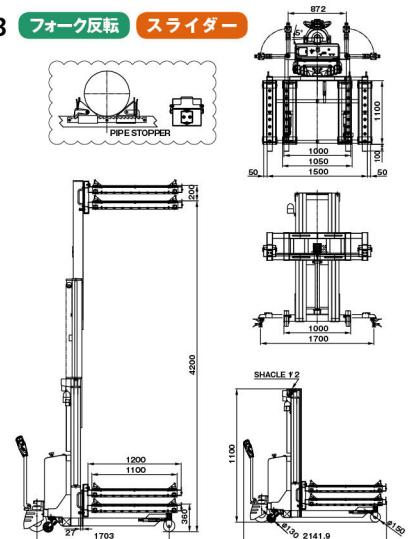
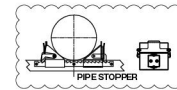
フォーク反転



アップローVer.3

フォーク反転

スライダー

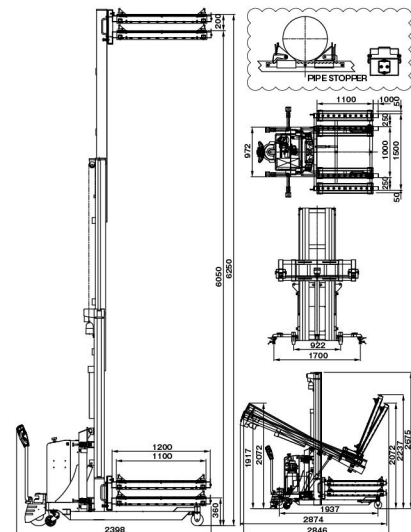


アップロー+ Ver.4

フォーク反転

スライダー

チルト機能



フォーク反転 フォークを表裏反転させることで、フォークの最大高さがさらに上昇
スライダー 高所で資材位置の微調整 (±50mm) が可能なスライダー付き
チルト機能 高さ制限のある現場に対応するマスト (荷役部) 傾斜機能付き